

Usługi transportowe i kurierskie

ARROWS SERVICE City

Cennik usług



Dla Ciebie nawet *polecimy*

Cennik usług obowi zuje od 01.12.2021r.

ZAKRES USŁUG

Dostępność usług

Usługi lokalne dostępne są na terenie działalności biura regionalnego w Warszawie.
Usługi krajowe oraz międzynarodowe dostępne są na terenie całego kraju.

Zakres usług

Serwis lokalny.
Serwis krajowy.
Serwis międzynarodowy.
Usługi magazynowe, pakowanie, konfekcjonowanie.

Warunki świadczenia usług

Informacje ogólne

Zwroty przesyłek są liczone zawsze tak jak nowa przesyłka i są realizowane zawsze na koszt płatnika zlecającego usługę.

Przesyłki lokalne

Dla przesyłek w opcji Eko oraz EkoPlus czasy doręczenia są przewidywane.

Dla przesyłek w opcji Next Day, Standard oraz Ekspres czasy doręczenia są gwarantowane.

W cenie usługi zawarta jest 1 próba doręczenia przesyłki. Każda następująca próba doręczenia liczona jest jak nowa przesyłka.

Przesyłki krajowe

Dla przesyłek w opcji Standard czasy doręczenia są przewidywane.

Dla przesyłek w opcji Ekspres, Ekspres Kurierski oraz Ekspres Plus czasy doręczenia są gwarantowane.

W cenie usługi zawarta jest 2-krotna próba doręczenia przesyłki. Po pierwszej nieudanej próbie doręczenia na adres prywatny, przesyłka może być doręczona do lokalizacji Access Point znajdującej się w pobliżu adresata.

Po 2 próbie doręczenia przesyłka jest zwracana do nadawcy.

Przesyłki międzynarodowe

Dla przesyłek w opcji Serwis Drogowy czasy doręczenia są przewidywane.

Dla przesyłek w opcji Serwis Lotniczy czasy doręczenia są gwarantowane.

W cenie usługi zawarta jest 2-krotna próba doręczenia przesyłki.

Po 2 próbie doręczenia przesyłka jest zwracana do nadawcy.

Ceny usług

Wszystkie ceny podane są w PLN i nie zawierają podatku VAT. Do wszystkich cen należy doliczyć aktualną wartość dopłaty paliwowej. Informacje na temat wysokości dopłaty paliwowej są zamieszczone na stronie internetowej www.arrows.com.pl. Zastrzegamy sobie prawo do wprowadzenia dopłat sezonowych.

Faktury

Faktury są generowane w formacie pliku PDF podpisanego cyfrowo za pomocą bezpiecznego podpisu elektronicznego, który jest zgodny z Ustawą o podpisie elektronicznym z dnia 18 września 2001 r. a następnie wysyłane na wskazany przez klienta adres poczty elektronicznej. Wystawianie i przysyłanie faktur w formie elektronicznej jest zgodne z polskim prawem podatkowym a reguluje je rozporządzenie Ministra Finansów z dnia 14 lipca 2005 r. Na życzenie klienta wystawiamy i przysyłamy faktury w formie papierowej za dodatkową opłatą w wysokości 4,00 zł za jeden egzemplarz.

Formy rozliczenia z klientami

Dla klientów, którzy mają podpisane umowy z naszą firmą oferujemy rozliczenia bezgotówkowe. Faktury wystawiane są 2 razy w miesiącu na koniec okresu rozliczeniowego. W przypadku obsługi klientów gotówkowych należy doliczyć do każdej przesyłki opłat za obsługę zleceń gotówkowych w wysokości 4,00 zł.

Kontakt

tel. 22-515-13-00
fax 22-515-13-10
tel. całodobowy 501-721-623
www.arrows.com.pl
e-mail: biuro@arrows.com.pl

tel. 22-515-13-00 fax 22-515-13-10

tel. całodobowy 501-721-623

ZAKRES USŁUG

Przesyłki niesortowalne

Do przesyłek niesortowalnych zaliczamy paczki o nieregularnych kształtach lub paczki, które nie mieszczą się w normach Arrows Service s.c. dotyczących pakowania w szczególności takich jak:

- przedmioty, które nie mieszczą się w całości w zewnętrznym opakowaniu, łącznie z oponami,
- przedmioty, które są wysyłane w zewnętrznym opakowaniu z metalu lub drewna,
- puszki lub wiadra, które nie mieszczą się całkowicie w zewnętrznym opakowaniu,
- paczki, których dłuższy bok przekracza 100 cm lub drugi dłuższy bok przekracza 76 cm,
- przedmioty zapakowane w folię stretch lub torby plastikowe, za wyjątkiem firmowych opakowań kurierskich,
- przedmioty zapakowane w pojemnik o cylindrycznym, nierównomiernym lub niestabilnym kształcie,
- przedmioty o kształcie okrągłym, cylindrycznym, owalnym, o nieregularnych kształtach, z wystającymi elementami, elementami o lepkiej powierzchni, uniemożliwiającej swobodne zsuwanie się (np. folie, gumy itp.),
- przedmioty zawierające luźne, ciekłe elementy,
- przedmioty, których zawartość stanowi płyny (w tym chemikalia) bądź produkty sypkie,
- paczki, których waga rzeczywista przekracza 32 kg.

Ubezpieczenie

Każda przesyłka standardowo ubezpieczona jest do kwoty 100 zł.

Dla przesyłek wartością oferujemy bardzo korzystną stawkę ubezpieczenia:

- w serwisie lokalnym - 3,00 zł do 50 tys. zł wartości, powyżej 50 tys. zł opłata 0,3% wartości,
- w serwisie krajowym - 3,00 zł, maksymalna kwota ubezpieczenia wynosi 50 tys. zł,
- w serwisie międzynarodowym - 1,00% zadeklarowanej wartości przesyłki, nie mniej niż 43,00 zł, maksymalna kwota ubezpieczenia wynosi 50 tys. zł.

Przesyłka za pobraniem

Arrows Service s.c. w serwisie lokalnym i krajowym świadczy usługę „przesyłka za pobraniem”.

Kurier przy doręczeniu przesyłki pobiera zadeklarowaną przez nadawcę kwotę pobrania w formie gotówki:

- maksymalna kwota pobrania wynosi 15 tys. zł,
- gwarantowany termin zwrotu pobrania wynosi do 10 dni roboczych od momentu doręczenia przesyłki,
- zwrot kwoty pobrania tylko w formie przelewu na konto bankowe płatnika za usługę,
- każda przesyłka za pobraniem musi być ubezpieczona do wysokości kwoty pobrania.

Opłata za usługę wynosi równowartość 1% kwoty pobrania ale nie mniej niż 7,00 zł.

Strefa rozszerzona

W przypadku przesyłek doręczanych do obszarów leżących poza standardową strefę świadczenia usług będzie doliczona opłata dodatkowa za rozszerzoną strefę doręczenia. Dokładny wykaz lokalizacji objętych dodatkowymi opłatami dostępnymi jest w BOK Arrows Service s.c. Opłata za usługę wynosi:

- w serwisie krajowym - 25,00 zł,
- w serwisie międzynarodowym - 107,00 zł.

Ograniczenia

Maksymalna waga rzeczywista jednej paczki nie może przekraczać 70 kg. Paczki o wadze powyżej 70 kg oraz duże artykuły AGD/RTV muszą być umieszczone na palecie. Szczegółowych informacji na temat wysyłki artykułów AGD/RTV udziela BOK Arrows Service s.c.

Nie ma ograniczeń co do ilości całkowitego przesyłki ani liczby paczek w przesyłce wielopaczkowej.

Maksymalna długość paczki wynosi 270 cm.

Maksymalna wielkość paczki wynosi 400 cm, liczona jako suma długości i obwodu [obwód = (2 x szer. + 2 x wys.)].

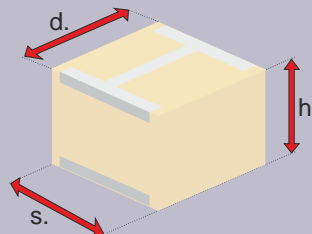
Każda przesyłka musi posiadać dokładny i czytelny adres. Za zapakowanie przesyłki odpowiedzialny jest nadawca.

Przelicznik gabarytowy

W przypadku palet oraz paczek dużych i jednocześnie nielekkich, ciężar ustalany jest na podstawie przelicznika gabarytowego. Obowiązuje zasada wyboru większej wagi przesyłki: rzeczywistej lub gabarytowej.

$$\frac{d \cdot s \cdot w}{5000} = \text{ciężar gabarytowy}$$

d. = długość w cm
s. = szerokość w cm
h. = wysokość w cm



SERWIS LOKALNY

Terminy i warunki realizacji usług podstawowych

Tabele dotyczą przesyłek o wadze do 10 kg, realizowanych od poniedziałku do piątku w godz. 8:00 - 16:59. Czasy realizacji usług liczone są od momentu przyjęcia zlecenia.

W granicach administracyjnych Warszawy:

Rodzaj usługi	Zasięg	Czas realizacji	Cena
Eko	Brak podziału strefowego	Do 5h ¹	16,60 zł
EkoPlus	Brak podziału strefowego	Do 4h ¹	20,90 zł
Standard	Po strefie	Do 3h	21,90 zł
Standard	Między strefami	Do 3h	27,30 zł
Ekspres	Po strefie	Do 1h 30m ²	standard + 100%
Ekspres	Między strefami	Do 1h 30m ²	standard + 100%
Next Day	Brak podziału strefowego	Następny dzień roboczy ³	15,50 zł

¹ Przesyłki Eko i EkoPlus realizowane są od poniedziałku do piątku w godz. 8:00 - 16:59, nie podlegają żadnym zastrzeżeniom czasowym oraz dodatkowemu ubezpieczeniu. W przypadku złożenia zlecenia po godz. 11:59 (Eko) lub 12:59 (EkoPlus), przesyłka może zostać doręczona w następnym dniu roboczym do godz. 12:59. W przypadku złożenia zlecenia po godz. 16:00, przesyłka zostanie odebrana w dniu następnym.

² Kurs bezprocentowy z przesyłką. Nie ponosimy odpowiedzialności za ewentualne opóźnienia w doręczeniu powstałe z przyczyn niezależnych od Arrows Service s.c. (korki, blokady, złe warunki pogodowe, itp.).

³ Usługa realizowana jest w dni robocze w godz. 8:00 - 16:59 z terminem doręczenia w następnym dniu roboczym do godz. 16:59.

Poza granicami administracyjnymi Warszawy:

Rodzaj usługi	Zasięg	Czas realizacji	Cena
Standard	0 - 7 km od granic miasta	Do 6h	53,50 zł
Standard	7 - 20 km od granic miasta	Do 6h	66,90 zł
Ekspres	0 - 7 km od granic miasta	Do 3h	standard + 100%
Ekspres	7 - 20 km od granic miasta	Do 3h	standard + 100%
Ekspres drogowy ⁴	Powyżej 20 km od granic miasta	Zależny od odległości	1,70 zł za km

⁴ Cena dotyczy przesyłek o wadze do 10 kg, nadanych od poniedziałku do piątku w godzinach 8:00 - 16:59. Ustalana jest na podstawie odległości liczonej w obie strony.

Usługi dodatkowe

Dopłata za każde rozpoczęte 10 kg powyżej 10 kg ⁵	11,00 zł
Oczekiwanie kuriera (za każde rozpoczęte 10 minut, powyżej 10 minut) ⁶	8,40 zł
Nadanie na pocztę/odbior z poczty ⁷	54,60 zł + koszt PKP
Zastrzeżenie godziny odbioru/doręczenia	11,00 zł
Przesyłka nietypowa	standard + 100%
Wynajem kuriera (na terenie Warszawy)	68,50 zł/1h
Potwierdzenie doręczenia	7,00 zł
Zlecenia realizowane samochodem dostawczym ⁸	cena + 50%
Dokumenty zwrotne ⁹	11,80 zł
Opłata za dojazd kuriera na terenie Warszawy	16,60 zł
Opłata za dojazd kuriera poza terenem Warszawy	34,20 zł
Doręczenie pod adres prywatny ¹⁰	4,20 zł
Opłata za list papierowy ¹¹	2,70 zł
Awizacja przed doręceniem przesyłki ¹²	3,70 zł

⁵ Dla przesyłek o wadze powyżej 500 kg stosujemy przelicznik 0,50 zł za każde kilogram za zastrzeżeniem opłaty minimalnej w wysokości 539,00 zł.

⁶ Czas oczekiwania liczony jest przy odbiorze i doręczeniu przesyłki. Oczekiwanie przekraczające 60 min. wyceniane jest jak „wynajem kuriera”.

⁷ Cena obowiązuje dla przesyłek o wadze do 10 kg, nadanych lub doręczonych od poniedziałku do piątku w godzinach 8:00 - 16:59.

⁸ Czas realizacji usługi może ulec wydłużeniu o 50%.

⁹ Zwrot dokumentów w ciągu 5 dni roboczych od daty doręczenia.

¹⁰ Doręczenie przesyłki do prywatnego domu (mieszkania), przy czym obejmuje ono również doręczenie do firmy działającej w domu (mieszkanu), jeżeli dana nieruchomość lub lokalizacja jest używana również w celach mieszkalnych.

¹¹ List przewozowy niewygenerowany przez nadawcę z aplikacji ArrowsClientService.

¹² Wymagane podanie nr telefonu lub adresu e-mail.

Serwis 24 h

Zlecenie realizowane w godzinach 17:00 - 19:59	cena + 50%
Zlecenie realizowane w godzinach 20:00 - 07:59	cena + 100%
Zlecenie realizowane w sobotę	cena + 100%
Zlecenie realizowane w niedzielę i w święta	cena + 150%

LOKALNY SERWIS PALETOWY

Informacje ogólne

- Przewidywany termin dorczenia:
 - w przypadku zlecenia złożonego do godziny 11:59, w dniu nadania,
 - w przypadku zlecenia złożonego po godzinie 11:59, do godziny 12:59 następnego dnia roboczego.
- Standard obsługi „burta - burta”, od poniedziałku do piątku w godzinach 8:00 - 16:59.
- Paleta Standardowa - elementy skonsolidowane na palecie tworzą całość, niewystają one poza obrys:
 - waga: do 800 kg,
 - wymiary: szer. do 80 cm x dł. do 120 cm x wys. do 180 cm.
- Paleta Niestandardowa - paleta niespełniająca wymogów palety standardowej:
 - waga do 1000 kg,
 - wysokość do 200 cm.

Lokalny cennik paletowy

Waga	Cena
do 100 kg	127,00 zł
do 200 kg	159,00 zł
do 300 kg	197,00 zł
do 400 kg	234,00 zł
do 500 kg	272,00 zł
do 600 kg	309,00 zł
do 700 kg	347,00 zł
do 800 kg	384,00 zł

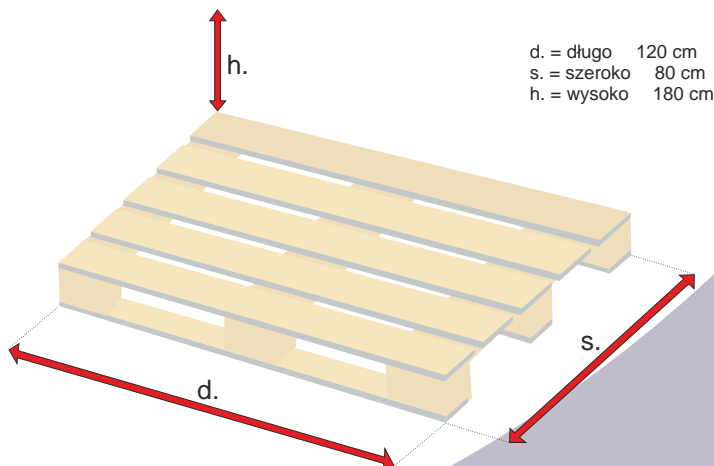
Dopłaty

Wymiary podstawy palety do 100 x 120 (szer. x dł.)	cena + 50 %
Wymiary podstawy palety do 120 x 120 (szer. x dł.)	cena + 100 %
Wymiary podstawy palety do 160 x 200 (szer. x dł.)	cena + 150 %
Waga palety powyżej 800 kg	cena + 100 %
Wysokość palety powyżej 180 cm	cena + 100 %
Palety doręczone do miejscowości oddalonych do 20 km od granic Warszawy ¹	cena + 34,20 zł
Nadanie palety poza siedzibę Płatnika	26,30 zł
Różnicowy rozładunek palety ²	22,50 zł

Palety doręczone do miejscowości oddalonych powyżej 20 km od granic Warszawy realizowane są w serwisie krajowym.

¹ Przewidywany termin dorczenia w dniu nadania w przypadku złożenia zlecenia do godziny 11:59.

² Za każde rozpoczęte 100 kg wagi rzeczywistej lub gabarytowej.



PODZIAŁ STREFWY

Warszawa

Podział na strefy został opracowany na podstawie starego podziału administracyjnego Warszawy na siedem dzielnic. Obszar Warszawy obejmuje kody pocztowe z zakresu od 00-001 do 04-999. Adresy posiadające kody pocztowe z zakresu od 05-001 traktowane są jako adresy poza granicami administracyjnymi Warszawy. Strefa oznacza obszar jednej dzielnicy.¹



¹ Szczegółowy podział strefowy dostępny jest w BOK Arrows Service s.c. 22-515-13-00.

USŁUGI PODSTAWOWE

Standard

- planowe przesyłki krajowe z przewidywanym terminem doręczenia w dniu następnym. Usługa dostępna od poniedziałku do piątku na terenie całego kraju.

Ciężar	Cena za paczkę
Koperta	26,80 zł
5 kg	33,20 zł
10 kg	35,70 zł
15 kg	38,20 zł
20 kg	40,80 zł
30 kg	46,00 zł
50 kg	56,20 zł
70 kg	84,90 zł
ponad 70 kg	
cena za 1 kg	1,21 zł

Ekspres

- planowe przesyłki krajowe z gwarantowanym terminem doręczenia w dniu następnym. Usługa dostępna od poniedziałku do piątku na terenie całego kraju.

Ciężar	Cena za paczkę
Koperta	37,10 zł
5 kg	43,50 zł
10 kg	46,00 zł
15 kg	48,50 zł
20 kg	51,00 zł
30 kg	56,20 zł
50 kg	66,40 zł
70 kg	100,40 zł
ponad 70 kg	
cena za 1 kg	1,42 zł

Ekspres Kurierski

- pilne przesyłki krajowe z gwarantowanym godziną doręczenia do godziny 12:00 dla wybranych miejscowości. Usługa dostępna od poniedziałku do soboty.

Ciężar	Cena za paczkę
Koperta	44,90 zł
5 kg	51,00 zł
10 kg	53,40 zł
15 kg	55,90 zł
20 kg	58,40 zł
30 kg	63,20 zł
50 kg	73,00 zł
70 kg	108,00 zł
ponad 70 kg	
cena za 1 kg	1,52 zł

Ekspres Plus

- bardzo pilne przesyłki krajowe z gwarantowaną godziną doręczenia do godziny 9:00 dla wybranych miejscowości. Usługa dostępna od poniedziałku do piątku.

Ciężar	Cena za paczkę
Koperta	91,10 zł
5 kg	97,20 zł
10 kg	103,30 zł
15 kg	109,40 zł
20 kg	115,40 zł
30 kg	121,60 zł
50 kg	158,00 zł
70 kg	231,50 zł
ponad 70 kg	
cena za 1 kg	3,31 zł

USŁUGI DODATKOWE

Usługi specjalne

Usługi dostępne przez 24 godziny na dobę, 7 dni w tygodniu.

Ekspres drogowy¹ 1,70 zł za km

Dopłaty związane z realizowaniem usług specjalnych w serwisie 24h, naliczane są jak w serwisie lokalnym.

¹ Cena dotyczy przesyłek o wadze do 10 kg, nadanych od poniedziałku do piątku w godzinach 8:00 - 16:59. Ustalana jest na podstawie odległości liczonej w obie strony.

Usługi dodatkowe

Opłata za list papierowy ²	2,70 zł
Oczekiwanie kuriera (za każde rozpoczęte 10 minut, powyżej 10 minut) ³	8,40 zł
Zwrot dokumentów	11,80 zł
Doręczenie w sobotę ⁴	22,00 zł
Przesyłka na koszt odbiorcy	4,00 zł
Doręczenie pod adres prywatny ⁵	4,20 zł
Zastrzeżenie godziny odbioru ⁶	11,00 zł
Przesyłka niesortowalna	21,30 zł
Duża paczka ⁷	154,60 zł
Strefa rozszerzona	25,00 zł
Awizacja przed doręceniem przesyłki ⁸	3,70 zł
Przekroczenie dozwolonych wymiarów ⁹	495,00 zł
Korekta adresu	19,10 zł
Nadanie paczki poza siedzibę Płatnika	3,90 zł

² List przewożony niewygenerowany przez nadawcę z aplikacji ArrowsClientService.

³ Czas oczekiwania liczony jest przy odbiorze przesyłki. Oczekiwanie przekraczające 60 minut wyceniane jest jak „wynajęcie kuriera”.

⁴ Usługa dostępna tylko dla opcji Ekspres Kurierski. Dopłata dotyczy każdej paczki.

⁵ Doręczenie przesyłki do prywatnego domu (mieszkania), przy czym obejmuje ono również doręczenie do firmy działającej w domu (mieszkaniu), jeżeli dana nieruchomości lub lokalizacja jest używana również w celach mieszkalnych.

⁶ Usługa dostępna po uzgodnieniu z BOK Arrows Service s.c.

⁷ Służą paczki, których suma długości oraz obwodu zawiera się w przedziale 300 cm - 400 cm.

⁸ Wymagane podanie nr telefonu lub adresu e-mail.

⁹ Paczki o wadze rzeczywistej przekraczającej 70 kg lub o długości przekraczającej 270 cm, lub paczki, których suma długości i obwodu przekracza 400 cm. Powyższe paczki podlegają również opłacie dodatkowej za dużą paczkę.

Serwis 24 h

Zlecenie odbioru przesyłki w godzinach 17:00 - 18:29 cena + 50%

Zlecenie odbioru przesyłki w godzinach 18:30 - 19:59 cena + 100%

Przesyłki zleczone do odbioru po godzinie 19:59 odprowadzane są w dniu następnym (dopłaty jak w serwisie lokalnym).

Aplikacja ArrowsClientService

Aplikacja ArrowsClientService (ACS), umożliwia:

- zamówienie kuriera on-line,
- przygotowanie etykiety adresowej w serwisie lokalnym i krajowym,
- sprawdzenie aktualnego statusu przesyłki,
- sprawdzenie ceny za przesyłkę,
- zarządzanie centrami kosztowymi,
- dostęp do dokumentów finansowych takich jak: faktury, specyfikacje, itp.,
- zarządzanie towarami przechowywanymi w magazynie Arrows Service s.c. (zlecenia wysyłki, konfekcjonowania, itp.),
- utworzenie bazy klientów.

Program dostępny jest na naszej stronie: www.arrows.com.pl w zakładce ArrowsClientService.

KRAJOWY SERWIS PALETOWY

Informacje ogólne

1. Terminy odbioru przesyłek paletowych:
 - w przypadku zlecenia złożonego do godziny 11:59, w dniu zgłoszenia,
 - w przypadku zlecenia złożonego po godzinie 11:59, do godziny 14:59 następnego dnia roboczego,
 - minimalny przedział czasowy potrzebny do odbioru przesyłki wynosi 3 godziny,
 - odbiór przesyłek paletowych realizowany jest do godz 14:59.
2. Przewidywanym terminem doręczenia są 2 dni robocze.
3. Standard obsługi „burta - burta”, od poniedziałku do piątku w godzinach 8:00 - 16:59.
4. Paleta Standardowa - elementy skonsolidowane na palecie tworzą całość, niewystają one poza obręb:
 - waga: do 1000 kg,
 - wymiary: szer. do 80 cm x dł. do 120 cm x wys. do 200 cm.
5. Paleta Niestandardowa - paleta niespełniająca wymagań palety standardowej.

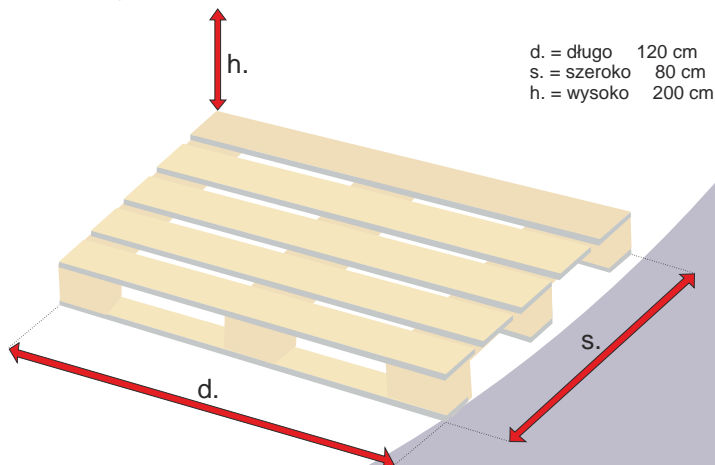
Krajowy cennik paletowy

Waga	Cena
do 100 kg	163,00 zł
do 200 kg	176,00 zł
do 300 kg	219,00 zł
do 400 kg	253,00 zł
do 500 kg	303,00 zł
do 600 kg	324,00 zł
do 700 kg	356,00 zł
do 800 kg	409,00 zł
do 1000 kg	508,00 zł

Dopłaty

Wymiary podstawy palety do 100 x 120 (szer. x dł.)	cena + 100 %
Wymiary podstawy palety do 120 x 120 (szer. x dł.)	cena + 125 %
Wymiary podstawy palety do 160 x 200 (szer. x dł.)	cena + 150 %
Waga palety powyżej 1000 kg	cena + 100 %
Wysokość palety powyżej 200 cm	cena + 100 %
Nadanie palety poza siedzibę Płatnika	26,30 zł
Różnicowy rozładunek palety ¹	22,50 zł

¹ Za każde rozpoczęte 100 kg wagi rzeczywistej lub gabarytowej. Usługa dostępna dla palet o wadze rzeczywistej do 300 kg, w wybranych lokalizacjach po uzgodnieniu z BOK Arrows Service s.c..



SERWIS LOTNICZY EXPORT

Ceny

Szybkie przesyłki międzynarodowe z gwarantowanym terminem doręczenia na następny dzień roboczy do wszystkich rejonów handlowych w Europie oraz w ciągu 2 lub 3 dni roboczych do rejonów handlowych Ameryki Południowej i Azji. Usługa dostępna od poniedziałku do piątku.

Koperta¹

	strefa 3	strefa 4	strefa 5	strefa 6	strefa 7	strefa 8	strefa 9	strefa 10	strefa 11	strefa 12	strefa 13
Koperty	316,40	327,68	346,01	362,84	356,73	369,14	391,42	406,46	424,18	474,23	479,82

Dokumenty

Ciężar	strefa 3	strefa 4	strefa 5	strefa 6	strefa 7	strefa 8	strefa 9	strefa 10	strefa 11	strefa 12	strefa 13
0,5 kg	410,59	434,52	469,48	469,53	439,07	440,01	456,42	486,92	489,13	534,91	544,73
1,0 kg	497,64	525,74	559,58	566,68	528,56	529,74	556,53	584,12	605,22	664,53	682,86
1,5 kg	567,90	608,74	649,59	663,50	610,81	620,68	655,27	682,86	723,80	794,35	821,09
2,0 kg	639,58	691,61	739,36	763,37	693,16	711,11	754,16	780,29	839,61	924,02	959,22
2,5 kg	711,30	775,92	829,27	860,24	775,55	801,44	853,00	877,54	955,56	1 053,74	1 096,13

Paczki

	strefa 3	strefa 4	strefa 5	strefa 6	strefa 7	strefa 8	strefa 9	strefa 10	strefa 11	strefa 12	strefa 13
Ciężar											
0,5 kg	410,59	434,52	469,48	469,53	540,08	558,31	583,60	592,81	619,27	659,13	693,02
1,0 kg	497,64	525,74	559,58	566,68	626,70	641,69	680,84	691,61	738,18	783,16	829,69
1,5 kg	567,90	608,74	649,59	663,50	713,32	734,00	778,23	794,39	846,85	905,93	955,37
2,0 kg	639,58	691,61	739,36	763,37	798,44	824,33	876,97	898,88	955,70	1 030,01	1 079,26
2,5 kg	711,30	775,92	829,27	860,24	883,55	914,57	975,86	1 001,62	1 064,50	1 153,99	1 203,39
3,0 kg	775,92	858,78	910,77	948,74	953,16	982,30	1 068,83	1 113,05	1 184,31	1 273,79	1 321,69
3,5 kg	843,37	936,05	992,36	1 038,61	1 042,55	1 061,45	1 156,44	1 207,62	1 288,88	1 389,41	1 438,81
4,0 kg	912,18	1 011,86	1 073,67	1 128,61	1 121,94	1 142,05	1 242,59	1 303,36	1 393,55	1 505,13	1 555,89
4,5 kg	981,03	1 087,82	1 155,26	1 218,43	1 201,56	1 221,20	1 328,64	1 397,92	1 498,13	1 619,34	1 672,87
5,0 kg	1 049,89	1 163,58	1 236,71	1 308,34	1 280,99	1 301,57	1 414,75	1 492,34	1 602,61	1 734,96	1 790,04
5,5 kg	1 080,77	1 207,20	1 287,33	1 432,00	1 325,02	1 348,38	1 471,24	1 557,25	1 671,93	1 805,46	1 863,32
6,0 kg	1 111,60	1 252,13	1 337,86	1 482,62	1 369,06	1 393,55	1 526,23	1 620,80	1 739,85	1 875,91	1 936,73
6,5 kg	1 142,57	1 294,38	1 389,93	1 534,60	1 413,01	1 440,22	1 581,36	1 685,56	1 807,48	1 945,24	2 010,00
7,0 kg	1 174,95	1 339,31	1 441,87	1 585,03	1 457,09	1 486,75	1 637,76	1 750,42	1 876,76	2 015,64	2 084,78
7,5 kg	1 205,79	1 382,79	1 491,03	1 635,69	1 501,09	1 534,88	1 692,80	1 814,01	1 944,63	2 086,24	2 158,01
8,0 kg	1 236,71	1 427,77	1 542,96	1 687,63	1 546,39	1 582,82	1 749,34	1 878,78	2 013,81	2 158,01	2 231,33
8,5 kg	1 267,54	1 471,19	1 594,90	1 736,79	1 591,89	1 629,68	1 804,38	1 942,23	2 081,68	2 228,41	2 304,79
9,0 kg	1 298,38	1 514,86	1 645,56	1 788,87	1 638,94	1 677,62	1 859,41	2 007,28	2 149,50	2 300,51	2 378,11
9,5 kg	1 329,49	1 558,47	1 697,55	1 840,76	1 684,25	1 725,70	1 915,86	2 072,09	2 218,64	2 372,42	2 452,88
10 kg	1 363,00	1 603,45	1 748,17	1 891,37	1 729,65	1 772,23	1 971,04	2 135,40	2 286,60	2 444,38	2 526,16
11 kg	1 406,62	1 654,12	1 811,33	1 950,41	1 779,33	1 825,86	2 011,93	2 213,23	2 344,50	2 537,53	2 633,22
12 kg	1 439,00	1 699,00	1 863,36	2 009,44	1 829,01	1 879,62	2 066,97	2 290,59	2 433,52	2 633,22	2 741,89
13 kg	1 469,93	1 742,53	1 915,34	2 068,47	1 878,73	1 934,76	2 121,96	2 368,19	2 522,54	2 730,65	2 850,55
14 kg	1 500,85	1 787,55	1 965,82	2 127,46	1 929,82	1 991,25	2 177,09	2 445,69	2 611,51	2 826,49	2 957,66
15 kg	1 533,09	1 831,07	2 017,85	2 185,03	1 979,50	2 046,38	2 232,22	2 523,34	2 700,53	2 922,37	3 066,37
16 kg	1 564,07	1 875,91	2 069,93	2 242,65	2 029,23	2 102,92	2 287,21	2 600,84	2 789,59	3 019,75	3 174,85
17 kg	1 594,90	1 919,53	2 121,77	2 301,83	2 079,00	2 159,32	2 342,34	2 676,98	2 878,61	3 115,68	3 282,01
18 kg	1 627,14	1 964,46	2 170,98	2 360,67	2 130,04	2 216,00	2 397,28	2 754,53	2 967,53	3 211,51	3 390,63
19 kg	1 658,25	2 008,08	2 223,05	2 419,75	2 179,86	2 270,95	2 452,27	2 832,13	3 056,69	3 307,34	3 499,29
20 kg	1 690,50	2 052,91	2 274,94	2 478,73	2 229,49	2 327,53	2 507,40	2 909,82	3 145,76	3 404,73	3 606,45
21 kg	1 718,56	2 094,04	2 338,34	2 550,08	2 328,80	2 439,63	2 621,85	3 041,51	3 312,94	3 580,13	3 808,18
22 kg	1 738,30	2 126,52	2 390,61	2 609,44	2 381,49	2 497,86	2 678,44	3 099,70	3 378,22	3 655,19	3 904,71
23 kg	1 756,67	2 158,99	2 441,42	2 667,20	2 435,78	2 554,87	2 733,76	3 159,20	3 443,55	3 733,16	4 002,38
24 kg	1 777,78	2 190,01	2 493,63	2 726,56	2 488,51	2 610,10	2 789,12	3 217,29	3 508,97	3 809,77	4 097,27
25 kg	1 797,56	2 222,49	2 545,90	2 785,93	2 541,43	2 666,97	2 844,44	3 276,79	3 574,16	3 887,65	4 193,76
26 kg	1 869,61	2 290,40	2 629,18	2 845,19	2 595,58	2 709,50	2 889,70	3 317,97	3 639,59	3 957,17	4 291,57
27 kg	1 889,31	2 322,79	2 679,89	2 904,51	2 648,45	2 766,33	2 945,11	3 376,10	3 704,87	4 033,59	4 387,92
28 kg	1 909,19	2 355,17	2 732,16	2 963,77	2 701,18	2 821,60	3 002,08	3 435,61	3 771,75	4 110,10	4 484,27
29 kg	1 930,24	2 387,65	2 785,93	3 022,99	2 755,38	2 880,54	3 057,21	3 493,51	3 835,44	4 188,08	4 593,12
30 kg	1 965,63	2 443,01	2 878,23	3 125,64	2 848,58	2 979,28	3 155,53	3 597,80	3 952,09	4 324,28	4 751,28
31 kg	2 030,68	2 524,32	2 973,64	3 229,75	2 943,19	3 078,08	3 260,34	3 717,14	4 083,31	4 467,77	4 909,57
32 kg	2 057,66	2 568,36	3 041,14	3 306,69	3 011,48	3 152,48	3 331,08	3 790,74	4 167,91	4 565,53	5 034,26
33 kg	2 078,11	2 601,92	3 095,14	3 368,02	3 067,41	3 212,50	3 388,28	3 852,21	4 233,95	4 646,23	5 133,81
34 kg	2 098,50	2 635,53	3 150,60	3 429,26	3 110,04	3 271,34	3 445,48	3 912,33	4 301,49	4 723,78	5 233,45
35 kg	2 120,41	2 669,04	3 204,55	3 490,60	3 152,90	3 331,45	3 502,72	3 972,35	4 368,93	4 804,25	5 333,00
40 kg	2 221,08	2 832,50	3 410,18	3 731,24	3 373,99	3 554,47	3 771,00	4 281,47	4 735,72	5 202,71	5 829,60
45 kg	2 321,80	2 994,56	3 617,59	3 972,11	3 595,17	3 777,48	4 040,68	4 592,04	5 102,65	5 599,67	6 326,01
50 kg	2 422,38	3 156,38	3 826,13	4 212,75	3 816,26	4 002,05	4 307,50	4 900,97	5 467,98	5 996,50	6 821,06
55 kg	2 524,51	3 316,84	4 033,35	4 453,53	4 039,09	4 225,11	4 577,24	5 210,00	5 834,96	6 394,91	7 317,62
60 kg	2 625,33	3 480,30	4 239,12	4 694,27	4 260,32	4 448,17	4 845,56	5 520,53	6 202,03	6 791,88	7 814,22
65 kg	2 725,91	3 642,41	4 446,25	4 936,55	4 481,40	4 671,24	5 115,43	5 829,60	6 567,17	7 188,65	8 310,54
70 kg	2 828,13	3 804,27	4 653,47	5 177,33	4 702,59	4 894,30	5 383,52	6 138,58	6 934,15	7 587,21	8 804,32
ponad 70 kg											
cena za kg	40,40	54,34	66,48	73,96	67,17	69,92	76,90	87,69	99,06	108,38	125,77
min. opłat	2 828,13	3 804,27	4 653,47	5 177,33	4 702,59	4 894,30	5 383,52	6 138,58	6 934,15	7 587,21	8 804,32

Poniższe opłaty dotyczą przesyłek doręczanych w systemie "od drzwi do drzwi" nadawanych z Polski. Informacji na temat cen przesyłek importowych udziela BOK Arrows Service s.c.

Stawka VAT dla przesyłek nadawanych do państw UE wynosi 23%.
Stawka VAT dla przesyłek nadawanych do państw niebędących członkami UE wynosi 0%.

Człony kilograma zaokrągli się w górę i za przesyłkę pobiera się opłat według następującej pozycji.

Tabela opłata nie uwzględnia ewentualnych opłat dodatkowych takich jak "strefa rozszerzona".

W celu ustalenia dokładnego terminu doręczenia przesyłki prosimy o kontakt z BOK Arrows Service s.c. 22-515-13-00.

¹ Dokumenty o wadze do 0,5 kg w kopercie o maksymalnych wymiarach 33 cm x 24 cm.

SERWIS DROGOWY EXPORT

Ceny

Ekonomiczne przesyłki mi dzynarodowe do miejsc przeznaczenia na terenie Europy z przewidywanym terminem dor czenia. Usługa dost pna od poniedziałku do pi tku.

Paczki	strefa 3	strefa 4	strefa 5	strefa 6	strefa 7	strefa 8
<i>Poni sze opłaty dotycz przesyłek dor czanych w systemie "od drzwi do drzwi" nadawanych z Polski. Informacji na temat cen przesyłek importowych udziela BOK Arrows Service s.c.</i>						
1 kg	320,71	344,26	373,01	390,17	404,57	566,65
2 kg	345,55	373,34	407,56	424,81	440,59	700,00
3 kg	372,00	402,55	442,29	461,06	475,13	835,15
4 kg	396,93	433,04	475,59	497,21	511,11	967,00
5 kg	423,34	463,50	510,23	533,19	547,03	1 100,50
6 kg	446,94	487,14	540,36	563,55	580,24	1 167,00
7 kg	470,53	512,16	569,34	595,38	611,85	1 232,25
8 kg	494,09	534,34	599,70	627,07	644,92	1 300,50
9 kg	519,06	559,22	629,97	657,39	677,99	1 367,25
10 kg	542,62	582,87	658,95	689,17	709,55	1 432,50
11 kg	552,32	592,57	676,20	707,99	729,74	1 458,75
12 kg	563,45	605,13	692,16	728,18	748,42	1 482,05
13 kg	574,63	614,74	707,99	746,99	765,72	1 508,45
14 kg	584,25	624,40	726,80	765,72	785,86	1 533,30
15 kg	593,86	635,44	742,58	787,38	803,25	1 558,00
16 kg	606,46	645,24	760,10	806,24	823,26	1 582,85
17 kg	616,08	656,47	777,31	827,95	840,65	1 609,20
18 kg	625,88	667,51	794,65	848,01	859,23	1 632,60
19 kg	637,01	677,17	810,57	868,39	879,43	1 658,90
20 kg	648,05	686,92	829,38	888,58	896,77	1 682,20
21 kg	659,59	702,74	844,88	904,50	916,92	1 707,50
22 kg	669,16	712,45	857,90	918,99	929,94	1 724,75
23 kg	677,76	722,25	871,10	930,49	944,47	1 741,70
24 kg	686,14	733,42	884,03	942,31	957,40	1 757,35
25 kg	697,08	744,46	895,67	955,33	971,75	1 774,50
26 kg	705,59	755,83	907,40	968,39	986,38	1 791,75
27 kg	713,83	765,53	921,98	981,46	999,30	1 807,30
28 kg	722,25	775,28	933,52	992,86	1 015,17	1 825,95
29 kg	731,91	786,32	946,59	1 004,59	1 028,28	1 841,60
30 kg	740,28	797,50	958,13	1 018,99	1 042,68	1 858,70
31 kg	750,08	807,30	971,29	1 030,54	1 055,70	1 875,80
32 kg	759,97	818,48	984,26	1 043,79	1 071,57	1 891,50
33 kg	768,20	828,18	995,85	1 055,42	1 084,54	1 908,55
34 kg	776,62	839,32	1 008,92	1 068,53	1 097,70	1 925,85
35 kg	785,17	850,45	1 021,98	1 081,55	1 112,14	1 942,90
40 kg	832,42	893,69	1 096,04	1 155,47	1 192,96	2 027,05
45 kg	879,80	936,93	1 171,48	1 228,20	1 275,44	2 109,70
50 kg	927,13	980,12	1 245,45	1 299,09	1 357,83	2 193,90
55 kg	975,98	1 023,22	1 320,84	1 371,67	1 438,79	2 276,50
60 kg	1 023,22	1 065,08	1 394,90	1 442,84	1 521,22	2 360,80
65 kg	1 070,70	1 108,32	1 470,48	1 515,42	1 603,56	2 444,80
70 kg	1 118,03	1 151,61	1 544,31	1 586,49	1 685,99	2 527,55
80 kg	1 240,49	1 324,92	1 704,77	1 788,46	1 896,43	2 892,35
90 kg	1 363,12	1 494,92	1 859,80	1 986,04	2 101,62	3 101,35
100 kg	1 492,31	1 663,66	2 023,19	2 183,74	2 312,03	3 310,20
ponad 100 kg						
cena za kg	14,92	16,63	20,23	21,84	23,12	33,10
min. opłata	1 492,31	1 663,66	2 023,19	2 183,74	2 312,03	3 310,20

W celu ustalenia dokładnego terminu dor czenia przesyłki prosimy o kontakt z BOK Arrows Service s.c. 22-515-13-00.

Usługi dodatkowe dla przesyłek mi dzynarodowych

Dor czenie pod adres prywatny ¹	6,20 zł
Dor czenie w sobot ²	do uzgodnienia
Przesyłka niesortowalna	148,50 zł
Strefa rozszerzona	107,00 zł
Ubezpieczenie ³	1%
Oczekiwanie kuriera (za ka de rozpocz te 10 minut, powy ej 10 minut) ⁴	8,40 zł
Du a paczka ⁵	154,60 zł
Korekta adresu	30,00 zł
Przekroczenie dozwolonych wymiarów ⁶	495,00 zł
Opłata graniczna Wielka Brytania	23,00 zł

¹ Dor czenie przesyłki pod adres prywatny lub do firmy zlokalizowanej pod adresem prywatnym.

² Usługa dost pna po indywidualnej wycenie przez BOK Arrows Service s.c.

³ 1,00% zadeklarowanej warto ci przesyłki, nie mniej ni 43,00 zł, maksymalna kwota ubezpieczenia wynosi 50 tys. zł.

⁴ Czas oczekiwania liczony jest przy odbiorze przesyłki. Oczekiwanie przekraczaj ce 60 minut wyceniane jest jak „wynaj cie kuriera”.

⁵ S to paczki, których suma długo ci oraz obwodu zawiera si w przedziale 300 cm - 400 cm.

⁶ Paczki o wadze rzeczywistej przekraczaj cej 70 kg lub o długo ci przekraczaj cej 270 cm, lub paczki, których suma długo ci i obwodu przekracza 400 cm. Powy sze paczki podlega b d równie opłacie dodatkowej za du paczk .

DOST PNO USŁUG

Strefy doręcze

	Serwis Lotniczy	Serwis Drogowy		Serwis Lotniczy	Serwis Drogowy		Serwis Lotniczy	Serwis Drogowy
A			D			J		
Afganistan	11		Dania - UE	5	5	Jamajka	12	
Afryka Centralna, Republika	13		Dominika	12		Japonia	11	
Afryka Południowa (RPA)	12		Dominikana, Republika	12		Jemen, Republika	11	
Albania	7		Dibuti	13		Jordania	11	
Algieria	13		E			K		
Ameryka Ścisłe Samoa	12		Egipt	12		Kajmany	12	
Andora	7	8	Ekwador	12		Kambodża	12	
Anglia	4	6	Erytrea	13		Kamerun	13	
Angola	13		Estonia - UE	5	5	Kanada	8	
Anguilla	12		Etiopia	13		Katar	11	
Antigua i Barbuda	12		F			Kazachstan	10	
Arabia Saudyjska	11		Faroe Wyspy (Owczce)	9		Kenia	12	
Argentyna	12		Fidżi	13		Kirgistan	10	
Armenia	10		Filipiny	11		Kiribati	13	
Aruba	12		Finlandia - UE	5	6	Kolumbia	12	
Australia	11		Francja - UE	4	5	Komoros	13	
Austria - UE	4	4	G			Kongo (Brazzaville)	13	
Azerbejdżan	10		Gabon	13		Kongo, Rep. Demok.	13	
Azory - UE	6		Gambia	13		Korea Południowa	11	
B			Ghana	13		Kosowo	7	
Bahama Wyspy	12		Gibraltar	9		Kosrae	13	
Bahrain	11		Grecja - UE	5	7	(Mikronezja, Fed. Stany)		
Bangladesz	12		Grenada	12		Kostaryka	12	
Barbados	12		Grenlandia	9		Kuwejt	11	
Barbuda (Antigua)	12		Gruzja	10		L		
Belgia - UE	4	5	Guam	13		Laos	12	
Belize	12		Gujana	12		Lesoto	12	
Benin	13		Gujana Francuska	12		Liban	11	
Bermudy	12		Gwadelupa	12		Liberia	13	
Bhutan	12		Gwatemala	12		Libia	13	
Białoruś	7		Gwinea	13		Liechtenstein	7	8
Birma	12		Gwinea-Bissau	13		Litwa - UE	5	5
Boliwia	12		Gwinea Równikowa	13		Luksemburg - UE	4	5
Bonaire	12		H			Ł		
Bośnia-Hercegowina	7		Haiti	12		Łotwa - UE	5	5
Botswana	13		Hiszpania - UE (z wyłączeniem wysp)	5	6	M		
Brazylia	12		Holandia - UE	4	5	Macau (Makao)	11	
Brunei	11		Honduras	12		Macedonia (FYROM)	7	
Bryt. Wyspy Dziewicze	12		Hong Kong	11		Madagaskar	13	
Brzeg Zachodni (Gaza)	10		I			Madera - UE	6	
Bułgaria - UE	5	5	Indie	11		Malawi	13	
Burkina Faso	13		Indonezja	11		Malediwy	13	
Burundi	13		Irak	11		Malezja	11	
C			Irlandia (Eire) - UE	5	7	Mali	13	
Ceuta	9		Irlandia Północna	4	7	Malta - UE	6	
Chile	12		Islandia	9		Maroko	13	
Chiny (Ludowa Rep.)	11		Izrael	10		Marshalla Wyspy	13	
Chorwacja - UE	5	6				Martynika	12	
Cooka Wyspy	13					Mauretania	13	
Curaçao	12					Mauritius	13	
Cypr - UE	6					Mayotte	13	
Czad	13							
Czarnogóra	7							
Czechy - UE	3	3						

USŁUGI DODATKOWE

Usługi magazynowe

Usługi magazynowe dostępne na terenie działalności biura regionalnego w Warszawie.

Przepakowanie standardowej paczki ¹	7,40 zł
Magazynowanie standardowej paczki (za każdy dzień) ¹	7,40 zł
Magazynowanie palety Euro (za każdy miesiąc)	99,00 zł
Pakowanie, konfekcjonowanie, itp.	do uzgodnienia

¹ Paczka o wadze do 30 kg i maksymalnych wymiarach 60 cm x 50 cm x 50 cm. W przypadku paczek o większych wymiarach obowiązuje wycena indywidualna.

Opakowania kartonowe

Posiadamy w sprzedaży opakowania kartonowe wykonane z tektury 3-warstwowej, fala B, kolor obustronnie szary. Tektura posiada gramaturę 425 gram i spełnia wymogi Towarzystwa Ubezpieczeniowych w kwestii wytrzymałości.

Opakowania kartonowe standardowo dostępne w następujących rozmiarach i cenach:

Rozmiar w mm	Jednostka miary	Cena
Karton 270-190-70	szt.	3,60 zł
Karton 280-230-70	szt.	4,10 zł
Karton 270-190-160	szt.	4,20 zł
Karton 280-230-100	szt.	4,40 zł
Karton 285-260-245	szt.	5,40 zł
Karton 350-230-200	szt.	5,10 zł
Karton 400-300-100	szt.	5,20 zł
Karton 500-300-250	szt.	6,20 zł
Karton 1050-150-150	szt.	6,90 zł
Karton 600-500-500/750	szt.	11,90 zł
Karton 620-440-830	szt.	14,20 zł

Istnieje możliwość dostarczenia opakowań o rozmiarach dostosowanych do indywidualnych potrzeb klientów, w takim przypadku cena uzależniona jest od rozmiarów oraz ilości zamówionych opakowań.

W przypadku zamówienia powyżej 100 szt. opakowań, dostawa na terenie Warszawy realizowana jest na koszt Arrows Service s.c.

Zasady pakowania przesyłek

Przesyłki kopertowe powinny być zapakowane w odpowiednio wytrzymałą i zaklejoną kopertę z umieszczonym na wierzchu adresem. Paczki powinny spełniać podane poniżej warunki:

- opakowanie zewnętrzne musi przeciwstawić się siłom nacisku z wewnątrz i od zewnątrz, tak aby wyeliminować możliwość uszkodzenia przesyłanego towaru jak i innych przewożonych razem przesyłek.

Szczegółowe zalecenia dotyczące pakowania paczek na stronie nr 15.

ZASADY PAKOWANIA PACZEK

Poradnik

Dopasowane opakowania zewnętrzne

Opakowanie zewnętrzne musi przeciwstawić się siłom nacisku z wewnątrz i od zewnątrz. Musi być wybrana odpowiednio do rodzaju produktu.

Przy wrzuceniu lekkich, ciekawych produktów (tak jak w przypadku artykułów mogących spowodować przebicie) musi być użyta 2-warstwowa tektura falista, aby działanie różnorodnych czynników mogło być łagodzone przez opakowanie zewnętrzne. W przypadku ciężkich produktów istotne znaczenie mają określone właściwości kartonu, np. odporność na przebicia.

Dostosowane wysycielanie

Między wysycielanie do lekkich, twardsze do ciężkich produktów! Zadaniem wysycielania jest zapewnienie „drogi hamowania” obciążeniom występującym w czasie transportu.

Między wysycielanie może to umożliwić tylko lekkiemu produktowi, cięższy produkt mógłby się „przebić”, ponieważ „droga sprężynowania” (droga hamowania) jest za długa. Lekki produkt z kolei nie jest w stanie w warunkach twardego wysycielania (uwzględniając niewielkie obciążenie statyczne produktu) zapewnić sobie przez kompresję tej „istotnej dla życia” drogi hamowania.



Ochrona ze wszystkich stron

Wszystkie strony muszą być chronione. Upadek paczki na jej górę jest równie bardzo prawdopodobny, ponieważ w warunkach transportu, stosowania mechanicznych urządzeń sortujących nie można zapewnić stałego położenia paczki, wszystkie jej strony muszą być równomiernie wysycielane (ewentualnie utrwalane), aby zapewnić produktowi drogę hamowania, względnie stabilne położenie ze wszystkich 6 stron.

Wystarczające unieruchamianie

Produkt nie może wewnątrz opakowania mieć swobody ruchu. Wszelkiego rodzaju ruchy lub niekontrolowane przyspieszenie produktu, które – uwzględniając wielokrotnie ciężej wagi własnej – może działać niszcząco.



Elementy rozdzielające przy większej ilości produktów

Przy wysyłce większej ilości wrzucanych produktów w jednym opakowaniu muszą być utworzone elementy rozdzielające, aby chronić wrzucane produkty przed siłą uderzenia oraz przed uciskiem ze strony „współpodrójnych” artykułów.



Brak „dotyku” przez opakowanie zewnętrzne

Produkt wrażliwy nie może dotykać opakowania zewnętrznego, tak jak przy zgłoszeniu zastosowanego materiału wysycielającego.



Nie wypełniaj wolnych przestrzeni

Przy tak skonstruowanym opakowaniu (zapakowanie oryginalne), przykładowo przy półokładzinach EPS (styropian) na drukarkę, próżność nie może być wypełniona jako „droga sprężynowania”, podobnie jak opona w samochodzie.

Stąd te „drogi sprężynowania” w żadnym wypadku nie mogą być zapakowywane czy wypełniane.

Artykuły dopakowane do próżni nie mogą „przekazywać” uderzenia powstającego wskutek transportu bezpośrednio do głównego produktu.



Odpowiednie zamknięcie

Tylko wystarczające zamknięcie gwarantuje, że opakowanie zewnętrzne, towar i opakowanie wewnętrzne tworzą jedno i tylko przez to opakowanie może spełnić swoją funkcję ochronną. Zaklejenie w formie „podwójnego-T” zapewnia, że opakowanie zewnętrzne dysponuje pełną statyczną wytrzymałością.

Do lekkich produktów wystarcza lekkie zaklejenie np. samoprzylepna taśma klejowa o szer. 50 mm.

Cięższe artykuły muszą dodatkowo być spięte klamrami i obręczami. To może nastąpić przy pomocy materiału sztucznego lub taśm stalowych, przy czym musi być zapewniona ochrona kątów, aby zapobiec wcinaniu taśmy w karton zewnętrzny.



Staranne etykiety

Kompletne informacje na starannie i bezpiecznie ułożonej naklejce są istotnym warunkiem szybkiej, bezpiecznej dostawy. Naklejki nie mogą być umieszczane na zamknięciach i szwach.

Nie należy stosować tabliczek adresowych.



Dla Ciebie nawet polecimy