

Usługi transportowe i kurierskie

ARROWS SERVICE City

Cennik usług



Dla Ciebie nawet *polecimy*

Cennik usług obowiązuje od 01.01.2023r.

ZAKRES USŁUG

Dostępność usług

Usługi lokalne dostępne są na terenie działalności biura regionalnego w Warszawie.
Usługi krajowe oraz międzynarodowe dostępne są na terenie całego kraju.

Zakres usług

Serwis lokalny.
Serwis krajowy.
Serwis międzynarodowy.
Usługi magazynowe, pakowanie, konfekcjonowanie.

Warunki świadczenia usług

Informacje ogólne

Zwroty przesyłek są liczone zawsze tak jak nowa przesyłka i są realizowane zawsze na koszt płatnika zlecającego usługę.

Przesyłki lokalne

Dla przesyłek w opcji Eko oraz EkoPlus czasy doręczeń są przewidywane.

Dla przesyłek w opcji Next Day, Standard oraz Ekspres czasy doręczeń są gwarantowane.

W cenie usługi zawarta jest 1 próba doręczenia przesyłki. Każda następna próba doręczenia liczona jest jak nowa przesyłka.

Przesyłki krajowe

Dla przesyłek w opcji Standard czasy doręczeń są przewidywane.

Dla przesyłek w opcji Ekspres, Ekspres Kurierski oraz Ekspres Plus czasy doręczeń są gwarantowane.

W cenie usługi zawarta jest 2-krotna próba doręczenia przesyłki. Po pierwszej nieudanej próbie doręczenia na adres prywatny, przesyłka może być doręczona do lokalizacji Acces Point znajdującej się w pobliżu adresata.

Po 2 próbie doręczenia przesyłka jest zwracana do nadawcy.

Przesyłki międzynarodowe

Dla przesyłek w opcji Serwis Drogowy czasy doręczeń są przewidywane.

Dla przesyłek w opcji Serwis Lotniczy czasy doręczeń są gwarantowane.

W cenie usługi zawarta jest 2-krotna próba doręczenia przesyłki.

Po 2 próbie doręczenia przesyłka jest zwracana do nadawcy.

Ceny usług

Wszystkie ceny podane są w PLN i nie zawierają podatku VAT. Do wszystkich cen należy doliczyć aktualną wartość dopłaty paliwowej. Informacje na temat wysokości dopłaty paliwowej są zamieszczone na stronie internetowej www.arrows.com.pl.
Zastrzegamy sobie prawo do wprowadzenia dopłat sezonowych.

Faktury

Faktury są generowane w formacie pliku PDF podpisanego cyfrowo za pomocą bezpiecznego podpisu elektronicznego, który jest zgodny z Ustawą o podpisie elektronicznym z dnia 18 września 2001 r. a następnie są wysyłane na wskazany przez klienta adres poczty elektronicznej. Wystawianie i przysyłanie faktur w formie elektronicznej jest zgodne z polskim prawem podatkowym a reguluje je rozporządzenie Ministra Finansów z dnia 14 lipca 2005 r. Na życzenie klienta wystawiamy i przysyłamy faktury w formie papierowej za dodatkową opłatą w wysokości 5,00 zł za jeden egzemplarz.

Formy rozliczeń z klientami

Dla klientów, którzy mają podpisane umowy z naszą firmą oferujemy rozliczenia bezgotówkowe. Faktury wystawiane są 2 razy w miesiącu na koniec okresu rozliczeniowego. W przypadku obsługi klientów gotówkowych należy doliczyć do każdej przesyłki opłatę za obsługę zleceń gotówkowych w wysokości 5,00 zł.

Przywrócenie rozliczeń bezgotówkowych po blokadzie konta - opłata w wysokości 20,00 zł.

Kontakt

tel. 22-515-13-00
fax 22-515-13-10
tel. całodobowy 501-721-623
www.arrows.com.pl
e-mail: biuro@arrows.com.pl

tel. 22-515-13-00 fax 22-515-13-10

tel. całodobowy 501-721-623

ZAKRES USŁUG

Przesyłki niesortowalne

Do przesyłek niesortowalnych zaliczamy paczki o nieregularnych kształtach lub paczki, które nie mieszczą się w normach Arrows Service s.c. dotyczących pakowania w szczególności takich jak:

- przedmioty, które nie mieszczą się w całości w zewnętrznym opakowaniu, łącznie z oponami,
- przedmioty, które są wysyłane w zewnętrznym opakowaniu z metalu lub drewna,
- puszki lub wiadra, które nie mieszczą się całkowicie w zewnętrznym opakowaniu,
- paczki, których dłuższy bok przekracza 100 cm lub drugi dłuższy bok przekracza 76 cm,
- przedmioty zapakowane w folię stretch lub torbę plastikową, za wyjątkiem firmowych opakowań kurierskich,
- przedmioty zapakowane w pojemnik o cylindrycznym, nierównomiernym lub niestabilnym kształcie,
- przedmioty o kształcie okrągłym, cylindrycznym, owalnym, o nieregularnych kształtach, z wystającymi elementami, elementami o lepkiej powierzchni, uniemożliwiającej swobodne zsuwanie się (np. folie, gumy itp.),
- przedmioty zawierające luźne, ciężkie elementy,
- przedmioty, których zawartość stanowią płyny (w tym chemikalia) bądź produkty sypkie,
- paczki, których waga rzeczywista przekracza 32 kg.

Ubezpieczenie

Każda przesyłka standardowo ubezpieczona jest do kwoty 100 zł.

Dla przesyłek wartościowych oferujemy bardzo korzystną stawkę ubezpieczenia:

- w serwisie lokalnym - 3,60 zł do 50 tys. zł wartości, powyżej 50 tys. zł opłata 0,3% wartości,
- w serwisie krajowym - 3,60 zł, maksymalna kwota ubezpieczenia wynosi 50 tys. zł,
- w serwisie międzynarodowym - 1,00% zadeklarowanej wartości przesyłki, nie mniej niż 50,00 zł, maksymalna kwota ubezpieczenia wynosi 50 tys. zł.

Przesyłka za pobraniem

Arrows Service s.c. w serwisie lokalnym i krajowym świadczy usługę „przesyłka za pobraniem”.

Kurier przy doręczeniu przesyłki pobiera zadeklarowaną przez nadawcę kwotę pobrania w formie gotówki:

- maksymalna kwota pobrania wynosi 15 tys. zł,
- gwarantowany termin zwrotu pobrania wynosi do 10 dni roboczych od momentu doręczenia przesyłki,
- zwrot kwoty pobrania tylko w formie przelewu na konto bankowe płatnika za usługę,
- każda przesyłka za pobraniem musi być ubezpieczona do wysokości kwoty pobrania.

Opłata za usługę wynosi równowartość 1% kwoty pobrania ale nie mniej niż 8,00 zł.

Strefa rozszerzona

W przypadku przesyłek doręczanych do obszarów leżących poza standardową strefą świadczenia usług będzie doliczona opłata dodatkowa za rozszerzoną strefę doręczeń. Dokładny wykaz lokalizacji objętych dodatkową opłatą dostępny jest w BOK Arrows Service s.c. Opłata za usługę wynosi:

- w serwisie krajowym - 26,00 zł,
- w serwisie międzynarodowym - 110,00 zł.

Ograniczenia

Maksymalna waga rzeczywista jednej paczki nie może przekraczać 70 kg. Paczki o wadze powyżej 70 kg oraz duże artykuły AGD/RTV muszą być umieszczone na palecie. Szczegółowych informacji na temat wysyłki artykułów AGD/RTV udziela BOK Arrows Service s.c.

Nie ma ograniczeń co do ciężaru całkowitego przesyłki ani liczby paczek w przesyłce wielopaczkowej.

Maksymalna długość paczki wynosi 270 cm.

Maksymalna wielkość paczki wynosi 400 cm, liczona jako suma długości i obwodu [obwód = (2 x szer. + 2 x wys.)].

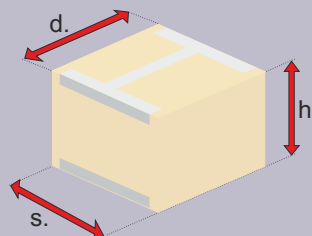
Każda przesyłka musi posiadać dokładny i czytelny adres. Za zapakowanie przesyłki odpowiedzialny jest nadawca.

Przelicznik gabarytowy

W przypadku palet oraz paczek dużych i jednocześnie lekkich, ciężar ustalany jest na podstawie przelicznika gabarytowego. Obowiązuje zasada wyboru wyższej wagi przesyłki: rzeczywistej lub gabarytowej.

$$\frac{d \times s \times w}{5000} = \text{ciężar gabarytowy}$$

d. = długość w cm
s. = szerokość w cm
h. = wysokość w cm



SERWIS LOKALNY

Terminy i warunki realizacji usług podstawowych

Tabele dotyczą przesyłek o wadze do 10 kg, realizowanych od poniedziałku do piątku w godz. 8:00 - 16:59. Czasy realizacji usług liczone są od momentu przyjęcia zlecenia.

W granicach administracyjnych Warszawy:

Rodzaj usługi	Zasięg	Czas realizacji	Cena
Eko	Brak podziału strefowego	Do 5h ¹	19,80 zł
EkoPlus	Brak podziału strefowego	Do 4h ¹	25,00 zł
Standard	Po strefie	Do 3h	26,00 zł
Standard	Między strefami	Do 3h	32,50 zł
Ekspres	Po strefie	Do 1h 30m ²	standard + 100%
Ekspres	Między strefami	Do 1h 30m ²	standard + 100%
Next Day	Brak podziału strefowego	Następny dzień roboczy ³	18,50 zł

¹ Przesyłki Eko i EkoPlus realizowane są od poniedziałku do piątku w godz. 8:00 - 16:59, nie podlegają żadnym zastrzeż. czasowym oraz dodatkowemu ubezp. W przypadku złożenia zlecenia po godz. 11:59 (Eko) lub 12:59 (EkoPlus), przesyłka może zostać doręczona w następnym dniu roboczym do godz. 12:59. W przypadku złożenia zlecenia po godz. 16:00, przesyłka zostanie odebrana w dniu następnym.

² Kurs bezpośredni z przesyłką. Nie ponosimy odpowiedzialności za ewentualne opóźnienia w doręczeniu powstałe z przyczyn niezależnych od Arrows Service s.c. (korki, blokady, złe warunki pogodowe, itp.).

³ Usługa realizowana jest w dni robocze w godz. 8:00 - 16:59 z terminem doręczenia w następnym dniu roboczym do godz. 16:59.

Poza granicami administracyjnymi Warszawy:

Rodzaj usługi	Zasięg	Czas realizacji	Cena
Standard	0 - 7 km od granic miasta	Do 6h	63,00 zł
Standard	7 - 20 km od granic miasta	Do 6h	79,00 zł
Ekspres	0 - 7 km od granic miasta	Do 3h	standard + 100%
Ekspres	7 - 20 km od granic miasta	Do 3h	standard + 100%
Ekspres drogowy ⁴	Powyżej 20 km od granic miasta	Zależny od odległości	2,00 zł za km

⁴ Cena dotyczy przesyłek o wadze do 10 kg, nadanych od poniedziałku do piątku w godzinach 8:00 - 16:59. Ustalana jest na podstawie odległości liczonej w obie strony. Minimalna opłata wynosi 160,00 zł.

Usługi dodatkowe

Dopłata za każde rozpoczęte 10 kg powyżej 10 kg ⁵	13,00 zł
Oczekiwanie kuriera (za każde rozpoczęte 10 minut, powyżej 10 minut) ⁶	10,00 zł
Nadanie na pociąg/odbior z pociągu ⁷	65,00 zł + koszt PKP
Zastrzeżenie godziny odbioru/doręczenia	13,00 zł
Przesyłka nietypowa	standard + 100%
Wynajęcie kuriera (na terenie Warszawy)	81,50 zł/1h
Potwierdzenie doręczenia	8,00 zł
Zlecenia realizowane samochodem dostawczym ⁸	cena + 50%
Dokumenty zwrotne ⁹	16,00 zł
Opłata za dojazd kuriera na terenie Warszawy	19,80 zł
Opłata za dojazd kuriera poza terenem Warszawy	41,00 zł
Doręczenie pod adres prywatny ¹⁰	5,00 zł
Opłata za list papierowy ¹¹	3,50 zł
Awizacja przed doręceniem przesyłki ¹²	4,50 zł

⁵ Dla przesyłek o wadze powyżej 500 kg stosujemy przelicznik 0,60 zł za każdy kilogram z zastrzeżeniem opłaty minimalnej w wysokości 637,00 zł.

⁶ Czas oczekiwania liczony jest przy odbiorze i doręczeniu przesyłki. Oczekiwanie przekraczające 60 min. wyceniane jest jak „wynajęcie kuriera”.

⁷ Cena obowiązuje dla przesyłek o wadze do 10 kg, nadanych lub doręczonych od poniedziałku do piątku w godzinach 8:00 - 16:59.

⁸ Czas realizacji usługi może ulec wydłużeniu o 50%.

⁹ Zwrot dokumentów w ciągu 5 dni roboczych od daty doręczenia.

¹⁰ Doręczenie przesyłki do prywatnego domu (mieszkania), przy czym obejmuje ono również doręczenie do firmy działającej w domu (mieszkanu), jeżeli dana nieruchomość lub lokalizacja jest używana również w celach mieszkalnych.

¹¹ List przewozowy niewygenerowany przez nadawcę z aplikacji ArrowsClientService.

¹² Wymagane podanie nr telefonu lub adresu e-mail.

Serwis 24 h

Zlecenie realizowane w godzinach 17:00 - 19:59	cena + 50%
Zlecenie realizowane w godzinach 20:00 - 07:59	cena + 100%
Zlecenie realizowane w sobotę	cena + 100%
Zlecenie realizowane w niedzielę i święta	cena + 150%

LOKALNY SERWIS PALETOWY

Informacje ogólne

- Przewidywany termin doręczenia:
 - w przypadku zlecenia złożonego do godziny 11:59, w dniu nadania,
 - w przypadku zlecenia złożonego po godzinie 11:59, do godziny 12:59 następnego dnia roboczego.
- Standard obsługi „burta - burta”, od poniedziałku do piątku w godzinach 8:00 - 16:59.
- Paleta Standardowa - elementy skonsolidowane na palecie tworzące całość, niewystające poza obrys:
 - waga: do 800 kg,
 - wymiary: szer. do 80 cm x dł. do 120 cm x wys. do 180 cm.
- Paleta Niestandardowa - paleta niespełniająca wymogów palety standardowej:
 - waga do 1000 kg,
 - wysokość do 200 cm.

Lokalny cennik paletowy

Waga	Cena
do 100 kg	151,00 zł
do 200 kg	189,00 zł
do 300 kg	234,00 zł
do 400 kg	278,00 zł
do 500 kg	324,00 zł
do 600 kg	368,00 zł
do 700 kg	413,00 zł
do 800 kg	457,00 zł

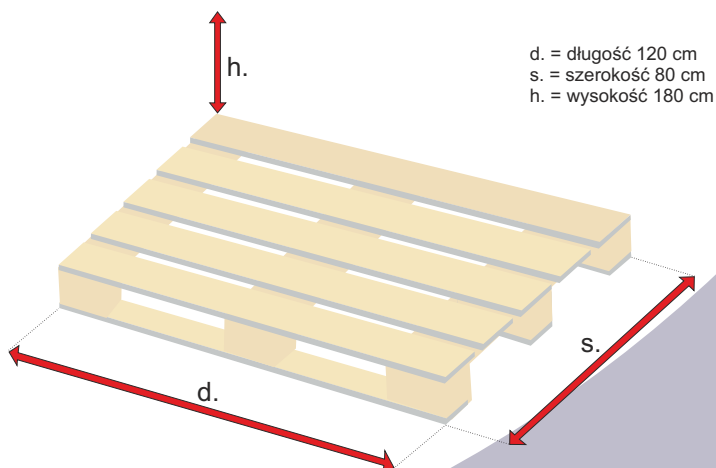
Dopłaty

Wymiary podstawy palety do 100 x 120 (szer. x dł.)	cena + 50 %
Wymiary podstawy palety do 120 x 120 (szer. x dł.)	cena + 100 %
Wymiary podstawy palety do 160 x 200 (szer. x dł.)	cena + 150 %
Waga palety powyżej 800 kg	cena + 100 %
Wysokość palety powyżej 180 cm	cena + 100 %
Palety doręczane do miejscowości oddalonych do 20 km od granic Warszawy ¹	cena + 41,00 zł
Nadanie palety poza siedzibą Płatnika	31,00 zł
Ręczny rozładunek palety ²	27,00 zł

Palety doręczane do miejscowości oddalonych powyżej 20 km od granic Warszawy realizowane są w serwisie krajowym.

¹ Przewidywany termin doręczenia w dniu nadania w przypadku złożenia zlecenia do godziny 11:59.

² Za każde rozpoczęte 100 kg wagi rzeczywistej lub gabarytowej.



PODZIAŁ STREFWY

Warszawa

Podział na strefy został opracowany na podstawie starego podziału administracyjnego Warszawy na siedem dzielnic. Obszar Warszawy obejmuje kody pocztowe z zakresu od 00-001 do 04-999. Adresy posiadające kody pocztowe z zakresu od 05-001 traktowane są jako adresy poza granicami administracyjnymi Warszawy. Strefa oznacza obszar jednej dzielnicy.¹



¹ Szczegółowy podział strefowy dostępny jest w BOK Arrows Service s.c. 22-515-13-00.

USŁUGI PODSTAWOWE

Standard

- planowe przesyłki krajowe z przewidywanym terminem doręczenia w dniu następnym. Usługa dostępna od poniedziałku do piątku na terenie całego kraju.

Ciężar	Cena za paczkę
Koperta	31,90 zł
5 kg	39,50 zł
10 kg	42,50 zł
15 kg	45,50 zł
20 kg	48,60 zł
30 kg	54,70 zł
50 kg	66,90 zł
70 kg	101,00 zł
ponad 70 kg	
cena za 1 kg	1,44 zł

Ekspres

- planowe przesyłki krajowe z gwarantowanym terminem doręczenia w dniu następnym. Usługa dostępna od poniedziałku do piątku na terenie całego kraju.

Ciężar	Cena za paczkę
Koperta	44,15 zł
5 kg	51,80 zł
10 kg	54,70 zł
15 kg	57,70 zł
20 kg	60,70 zł
30 kg	66,90 zł
50 kg	79,00 zł
70 kg	119,50 zł
ponad 70 kg	
cena za 1 kg	1,69 zł

Ekspres Kurierski

- pilne przesyłki krajowe z gwarantowaną godziną doręczenia do godziny 12:00 dla wybranych miejscowości. Usługa dostępna od poniedziałku do soboty.

Ciężar	Cena za paczkę
Koperta	53,40 zł
5 kg	60,70 zł
10 kg	63,55 zł
15 kg	66,50 zł
20 kg	69,50 zł
30 kg	75,20 zł
50 kg	86,90 zł
70 kg	128,50 zł
ponad 70 kg	
cena za 1 kg	1,81 zł

Ekspres Plus

- bardzo pilne przesyłki krajowe z gwarantowaną godziną doręczenia do godziny 9:00 dla wybranych miejscowości. Usługa dostępna od poniedziałku do piątku.

Ciężar	Cena za paczkę
Koperta	108,40 zł
5 kg	115,70 zł
10 kg	122,90 zł
15 kg	130,20 zł
20 kg	137,30 zł
30 kg	144,70 zł
50 kg	188,00 zł
70 kg	275,50 zł
ponad 70 kg	
cena za 1 kg	3,94 zł

USŁUGI DODATKOWE

Usługi specjalne

Usługi dostępne są przez 24 godziny na dobę, 7 dni w tygodniu.

Ekspres drogowy¹ 2,00 zł za km

Dopłaty związane z realizowaniem usług specjalnych w serwisie 24h, naliczane są jak w serwisie lokalnym.

¹ Cena dotyczy przesyłek o wadze do 10 kg, nadanych od poniedziałku do piątku w godzinach 8:00 - 16:59. Ustalana jest na podstawie odległości liczonej w obie strony. Minimalna opłata wynosi 160,00 zł.

Usługi dodatkowe

Opłata za list papierowy ²	3,50 zł
Oczekiwanie kuriera (za każde rozpoczęte 10 minut, powyżej 10 minut) ³	10,00 zł
Zwrot dokumentów	16,00 zł
Doręczenie w sobotę ⁴	23,00 zł
Przesyłka na koszt odbiorcy	5,00 zł
Doręczenie pod adres prywatny ⁵	5,00 zł
Zastrzeżenie godziny odbioru ⁶	13,00 zł
Przesyłka niesortowalna	26,00 zł
Duża paczka ⁷	159,00 zł
Strefa rozszerzona	26,00 zł
Awizacja przed doręczeniem przesyłki ⁸	5,00 zł
Przekroczenie dozwolonych wymiarów ⁹	1365,00 zł
Korekta adresu	20,00 zł
Nadanie paczki poza siedzibą Płatnika	5,00 zł
Weryfikacja wagi i wymiarów przesyłki	12,00 zł

² List przewoźowy niewygenerowany przez nadawcę z aplikacji ArrowsClientService.

³ Czas oczekiwania liczony jest przy odbiorze przesyłki. Oczekiwanie przekraczające 60 minut wyceniane jest jak „wynajęcie kuriera”.

⁴ Usługa dostępna tylko dla opcji Ekspres Kurierski. Dopłata dotyczy każdej paczki.

⁵ Doręczenie przesyłki do prywatnego domu (mieszkania), przy czym obejmuje ono również doręczenie do firmy działającej w domu (mieszkanu), jeżeli dana nieruchomość lub lokalizacja jest używana również w celach mieszkalnych.

⁶ Usługa dostępna po uzgodnieniu z BOK Arrows Service s.c.

⁷ Są to paczki, których suma długości oraz obwodu zawiera się w przedziale 300 cm - 400 cm.

⁸ Wymagane podanie nr telefonu lub adresu e-mail.

⁹ Paczki o wadze rzeczywistej przekraczającej 70 kg lub o długości przekraczającej 270 cm, lub paczki, których suma długości i obwodu przekracza 400 cm. Powyższe paczki podlegać będą również opłacie dodatkowej za dużą paczkę.

Serwis 24 h

Zlecenie odbioru przesyłki w godzinach 17:00 - 18:29	cena + 50%
Zlecenie odbioru przesyłki w godzinach 18:30 - 19:59	cena + 100%

Przesyłki zlecone do odbioru po godzinie 19:59 odprowadzane są w dniu następnym (dopłaty jak w serwisie lokalnym).

Aplikacja ArrowsClientService

Aplikacja ArrowsClientService (ACS), umożliwia:

- zamówienie kuriera on-line,
- przygotowanie etykiety adresowej w serwisie lokalnym i krajowym,
- sprawdzenie aktualnego statusu przesyłki,
- sprawdzenie ceny za przesyłkę,
- zarządzanie centrami kosztowymi,
- dostęp do dokumentów finansowych takich jak: faktury, specyfikacje, itp.,
- zarządzanie towarami przechowywanymi w magazynie Arrows Service s.c. (zlecenia wysyłki, konfekcjonowania, itp.),
- utworzenie bazy klientów.

Program dostępny jest na naszej stronie: www.arrows.com.pl w zakładce ArrowsClientService.

KRAJOWY SERWIS PALETOWY

Informacje ogólne

1. Terminy odbioru przesyłek paletowych:
 - w przypadku zlecenia złożonego do godziny 11:59, w dniu zgłoszenia,
 - w przypadku zlecenia złożonego po godzinie 11:59, do godziny 14:59 następnego dnia roboczego,
 - minimalny przedział czasowy potrzebny do odbioru przesyłki wynosi 3 godziny,
 - odbiory przesyłek paletowych realizowane są do godz 14:59.
2. Przewidywanym terminem doręczenia są 2 dni robocze.
3. Standard obsługi „burta - burta”, od poniedziałku do piątku w godzinach 8:00 - 16:59.
4. Paleta Standardowa - elementy skonsolidowane na palecie tworzące całość, niewystające poza obrys:
 - waga: do 1000 kg,
 - wymiary: szer. do 80 cm x dł. do 120 cm x wys. do 200 cm.
5. Paleta Niestandardowa - paleta niespełniająca wymogów palety standardowej.

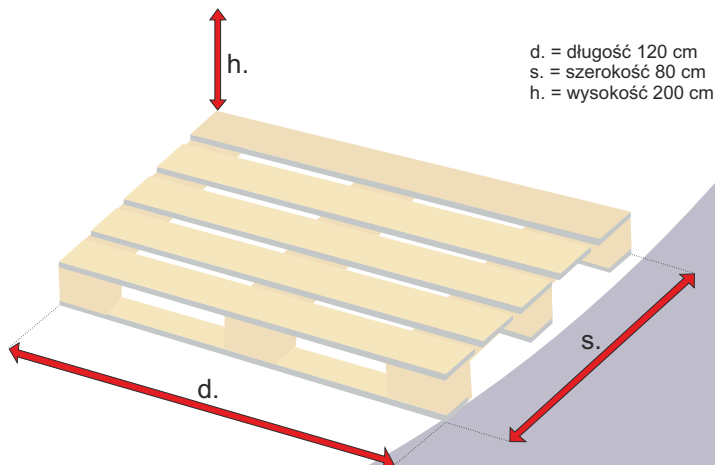
Krajowy cennik paletowy

Waga	Cena
do 100 kg	194,00 zł
do 200 kg	209,00 zł
do 300 kg	260,00 zł
do 400 kg	301,00 zł
do 500 kg	361,00 zł
do 600 kg	386,00 zł
do 700 kg	424,00 zł
do 800 kg	487,00 zł
do 1000 kg	605,00 zł

Dopłaty

Wymiary podstawy palety do 100 x 120 (szer. x dł.)	cena + 100 %
Wymiary podstawy palety do 120 x 120 (szer. x dł.)	cena + 125 %
Wymiary podstawy palety do 160 x 200 (szer. x dł.)	cena + 150 %
Waga palety powyżej 1000 kg	cena + 100 %
Wysokość palety powyżej 200 cm	cena + 100 %
Nadanie palety poza siedzibą Płatnika	31,00 zł
Ręczny rozładunek palety ¹	27,00 zł

¹ Za każde rozpoczęte 100 kg wagi rzeczywistej lub gabarytowej. Usługa dostępna dla palet o wadze rzeczywistej do 300 kg, w wybranych lokalizacjach po uzgodnieniu z BOK Arrows Service s.c..



SERWIS DROGOWY EXPORT

Ceny

Ekonomiczne przesyłki międzynarodowe do miejsc przeznaczenia na terenie Europy z przewidywanym terminem doręczenia. Usługa dostępna od poniedziałku do piątku.

Paczki	strefa 3	strefa 4	strefa 5	strefa 6	strefa 7	strefa 8
Ciężar						
1 kg	383,46	411,62	446,00	466,51	483,73	623,32
2 kg	413,16	446,38	487,30	507,93	526,79	770,00
3 kg	444,79	481,31	528,83	551,27	568,10	918,67
4 kg	474,60	517,77	568,65	594,50	611,11	1 063,70
5 kg	506,17	554,18	610,06	637,51	654,06	1 210,55
6 kg	534,38	582,45	646,09	673,81	693,77	1 283,70
7 kg	562,60	612,37	680,74	711,87	731,56	1 355,48
8 kg	590,76	638,88	717,04	749,76	771,10	1 430,55
9 kg	620,62	668,64	753,23	786,01	810,65	1 503,98
10 kg	648,78	696,91	787,88	824,01	848,38	1 575,75
11 kg	660,39	708,51	808,50	846,51	872,52	1 604,63
12 kg	673,70	723,53	827,59	870,65	894,85	1 630,26
13 kg	687,06	735,02	846,51	893,15	915,53	1 659,30
14 kg	698,56	746,57	869,00	915,53	939,62	1 686,63
15 kg	710,05	759,77	887,87	941,44	960,41	1 713,80
16 kg	725,12	771,49	908,82	963,99	984,34	1 741,14
17 kg	736,62	784,91	929,39	989,95	1 005,13	1 770,12
18 kg	748,33	798,11	950,13	1 013,93	1 027,35	1 795,86
19 kg	761,64	809,66	969,16	1 038,29	1 051,49	1 824,79
20 kg	774,84	821,32	991,65	1 062,44	1 072,23	1 850,42
21 kg	788,65	840,24	1 010,19	1 081,47	1 096,32	1 878,25
22 kg	800,09	851,84	1 025,75	1 098,79	1 111,88	1 897,23
23 kg	810,37	863,56	1 041,54	1 112,54	1 129,26	1 915,87
24 kg	820,38	876,92	1 056,99	1 126,68	1 144,72	1 933,09
25 kg	833,47	890,12	1 070,91	1 142,24	1 161,88	1 951,95
26 kg	843,65	903,71	1 084,93	1 157,86	1 179,37	1 970,93
27 kg	853,49	915,31	1 102,37	1 173,48	1 194,82	1 988,03
28 kg	863,56	926,97	1 116,17	1 187,12	1 213,80	2 008,55
29 kg	875,11	940,17	1 131,79	1 201,15	1 229,47	2 025,76
30 kg	885,12	953,54	1 145,60	1 218,36	1 246,69	2 044,57
31 kg	896,83	965,25	1 161,33	1 232,17	1 262,25	2 063,38
32 kg	908,66	978,62	1 176,84	1 248,01	1 281,23	2 080,65
33 kg	918,50	990,22	1 190,70	1 261,92	1 296,74	2 099,41
34 kg	928,57	1 003,53	1 206,32	1 277,60	1 312,47	2 118,44
35 kg	938,80	1 016,84	1 221,94	1 293,16	1 329,74	2 137,19
40 kg	995,28	1 068,54	1 310,49	1 381,55	1 426,37	2 229,76
45 kg	1 051,93	1 120,24	1 400,69	1 468,50	1 524,99	2 320,67
50 kg	1 108,53	1 171,89	1 489,13	1 553,26	1 623,49	2 413,29
55 kg	1 166,94	1 223,42	1 579,27	1 640,05	1 720,29	2 504,15
60 kg	1 223,42	1 273,47	1 667,82	1 725,13	1 818,85	2 596,88
65 kg	1 280,18	1 325,17	1 758,19	1 811,92	1 917,30	2 689,28
70 kg	1 336,78	1 376,93	1 846,46	1 896,90	2 015,86	2 780,31
80 kg	1 456,88	1 526,78	2 006,52	2 096,92	2 225,98	3 131,32
90 kg	1 576,46	1 677,24	2 166,64	2 298,26	2 436,10	3 482,36
100 kg	1 696,78	1 827,52	2 326,84	2 502,38	2 646,22	3 832,48
ponad 100 kg						
cena za kg	18,82	20,80	24,46	26,52	28,12	36,42
min. opłata	1 696,78	1 827,52	2 326,84	2 502,38	2 646,22	3 832,48

W celu ustalenia dokładnego terminu doręczenia przesyłki prosimy o kontakt z BOK Arrows Service s.c. 22-515-13-00.

Usługi dodatkowe dla przesyłek międzynarodowych

Doręczenie pod adres prywatny ¹	6,80 zł
Doręczenie w sobotę ²	do uzgodnienia
Przesyłka niesortowalna	155,00 zł
Strefa rozszerzona	110,00 zł
Ubezpieczenie ³	1%
Oczekiwanie kuriera (za każde rozpoczęte 10 minut, powyżej 10 minut) ⁴	10,00 zł
Duża paczka ⁵	159,00 zł
Korekta adresu	36,00 zł
Przekroczenie dozwolonych wymiarów ⁶	1365,00 zł
Opłata graniczna Wielka Brytania	13,50 zł

¹ Doręczenie przesyłki pod adres prywatny lub do firmy zlokalizowanej pod adresem prywatnym.

² Usługa dostępna po indywidualnej wycenie przez BOK Arrows Service s.c.

³ 1,00% zadeklarowanej wartości przesyłki, nie mniej niż 50,00 zł, maksymalna kwota ubezpieczenia wynosi 50 tys. zł.

⁴ Czas oczekiwania liczony jest przy odbiorze przesyłki. Oczekiwanie przekraczające 60 minut wyceniane jest jak „wynajęcie kuriera”.

⁵ Są to paczki, których suma długości oraz obwodu zawiera się w przedziale 300 cm - 400 cm.

⁶ Paczki o wadze rzeczywistej przekraczającej 70 kg lub o długości przekraczającej 270 cm, lub paczki, których suma długości i obwodu przekracza 400 cm. Powyższe paczki podlegają będą również opłacie dodatkowej za dużą paczkę.

DOSTĘPNOŚĆ USŁUG

Strefy doręczeń

	Serwis Lotniczy	Serwis Drogowy		Serwis Lotniczy	Serwis Drogowy		Serwis Lotniczy	Serwis Drogowy
A			D			J		
Afganistan	11		Dania - UE	5	5	Jamajka	12	
Afryka Centralna, Republika	13		Dominika	12		Japonia	11	
Afryka Południowa (RPA)	12		Dominikana, Republika	12		Jemen, Republika	11	
Albania	7		Dżibuti	13		Jordania	11	
Algieria	13		E			K		
Amerykańskie Samoa	12		Egipt	12		Kajmany	12	
Andora	7	8	Ekwador	12		Kambodża	12	
Anglia	4	6	Erytrea	13		Kamerun	13	
Angola	13		Estonia - UE	5	5	Kanada	8	
Anguilla	12		Etiopia	13		Katar	11	
Antigua i Barbuda	12		F			Kazachstan	10	
Arabia Saudyjska	11		Faroe Wyspy (Owczce)	9		Kenia	12	
Argentyna	12		Fidżi	13		Kirgistan	10	
Armenia	10		Filipiny	11		Kiribati	13	
Aruba	12		Finlandia - UE	5	6	Kolumbia	12	
Australia	11		Francja - UE	4	5	Komoros	13	
Austria - UE	4	4	G			Kongo (Brazzaville)	13	
Azerbejdżan	10		Gabon	13		Kongo, Rep. Demok.	13	
Azory - UE	6		Gambia	13		Korea Południowa	11	
B			Gaza (Brzeg Zachodni)	10		Kosowo	7	
Bahama Wyspy	12		Ghana	13		Kosrae	13	
Bahrain	11		Gibraltar	9		(Mikronezja, Fed. Stany)		
Bangladesz	12		Grecja - UE	5	7	Kostaryka	12	
Barbados	12		Grenada	12		Kuwejt	11	
Barbuda (Antigua)	12		Grenlandia	9		L		
Belgia - UE	4	5	Gruzja	10		Laos	12	
Belize	12		Guam	13		Lesoto	12	
Benin	13		Gujana	12		Liban	11	
Bermudy	12		Gujana Francuska	12		Liberia	13	
Bhutan	12		Gwadelupa	12		Libia	13	
Białoruś	7		Gwatemala	12		Liechtenstein	7	8
Birma	12		Gwinea	13		Litwa - UE	5	5
Boliwia	12		Gwinea-Bissau	13		Luksemburg - UE	4	5
Bonaire	12		Gwinea Równikowa	13		Ł		
Bośnia-Hercegowina	7		H			Łotwa - UE	5	5
Botswana	13		Haiti	12		M		
Brazylia	12		Hiszpania - UE (z wyłączeniem wysp)	5	6	Macau (Makao)	11	
Brunei	11		Holandia - UE	4	5	Macedonia (FYROM)	7	
Bryt. Wyspy Dziewicze	12		Honduras	12		Madagaskar	13	
Brzeg Zachodni (Gaza)	10		Hong Kong	11		Madera - UE	6	
Bułgaria - UE	5	5	I			Malawi	13	
Burkina Faso	13		Indie	11		Malediwy	13	
Burundi	13		Indonezja	11		Malezja	11	
C			Irak	11		Mali	13	
Ceuta	9		Irlandia (Eire) - UE	5	7	Malta - UE	6	
Chile	12		Irlandia Północna	4	7	Maroko	13	
Chiny (Ludowa Rep.)	11		Islandia	9		Marshalla Wyspy	13	
Chorwacja - UE	5	6	Izrael	10		Martynika	12	
Cooka Wyspy	13					Mauretania	13	
Curaçao	12					Mauritius	13	
Cypr - UE	6					Mayotte	13	
Czad	13							
Czarnogóra	7							
Czechy - UE	3	3						

DOSTĘPNOŚĆ USŁUG

Strefy doręczeń

	Serwis Lotniczy	Serwis Drogowy	Serwis Lotniczy	Serwis Drogowy	Serwis Lotniczy	Serwis Drogowy
Meksyk	8	S			13	
Melilla	9				9	
Mikronezja (Fed. Stany)	13	Saba	12		10	
Moldawia	7	Saipan (Północne Mariany)	13		12	
Monako - UE	4	Salomona Wyspy	13		13	
Mongolia	11	Salwador	12			
Montserrat	12	Samoa	13	U		
Mozambik	13	San Marino	7	8		
		Senegal	13		13	
N		Serbia	7		7	
		Seszele	13		12	
Namibia	13	Sierra Leone	13		12	
Nepal	12	Singapur	11		12	
Nevis (St. Kitts)	12	Słowacja - UE	3	3	10	
Niemcy - UE	3	Słowenia - UE	5	6		
Niger	13	Sri Lanka	12	V		
Nigeria	12	St. Barthelemy	12			
Nikaragua	12	St. Christopher (St. Kitts)	12		13	
Norwegia	7	St. Croix (Wyspy Dziewicze USA)	12		12	
Nowa Kaledonia	13	St. Eustatius	12			
Nowa Zelandia	11	St. John (Wyspy Dziewicze USA)	12	W		
		St. Kitts (St. Christopher)	12			
O		St. Lucia	12		4	6
		St. Maarten	12		13	
Oman	11	St. Martin (Gwadelupa)	12		5	4
		St. Thomas (Wyspy Dziewicze USA)	12		12	
P		St. Vincent i Grenadyny	12			
		Stany Zjedn. Ameryki	8		Wybierz kraj	
Pakistan	11	Surinam	12		4	6
Palau	13	Swaziland	12		4	7
Panama	12	Szkocja	4	6	4	6
Papua Nowa Gwinea	13	Szwajcaria	7	8	4	6
Paragwaj	12	Szwecja - UE	5	6	12	
Peru	12				4	6
Polinezja Francuska (Tahiti)	13				13	
Północne Mariany	13	T			12	
Ponape (Mikronezja Fed. Stany)	13	Tadżykistan	10		9	
Portugalia - UE	5	Tahiti	13		7	8
(z wyłączeniem wysp)		Tajlandia	11		13	
Puerto Rico	8	Tajwan	11	Y		
R		Tanzania	13		13	
		Timor Wschodni	13			
Reunion	13	Tinian (Północne Mariany)	13	Z		
Rosja (wybrane okręgi)	7	Togo	13		13	
Rosja (pozostałe)	9	Tonga	13		13	
Rota (Północna Mariany)	13	Tortola (Bryt. Wyspy Dziewicze)	12		13	
Rumunia - UE	5	Truk (Mikronezja Fed. Stany)	13		11	
Rwanda	13	Trynidad i Tobago	12			
		Tunezja	13			
		Turcja	9			
		Turkmenistan	10			
		Turks i Caicos Wyspy	12			
		Tuvalu	13			
		Uganda	13			
		Ukraina	7			
		Union Island	12			
		(ST. Vincent i Grenadyny)	12			
		Urugwaj	12			
		Uzbekistan	10			
		Vanuatu	13			
		Virgin Gorda	12			
		(Bryt. Wyspy Dziewicze)	12			
		Walia	4	6		
		Wallis i Futuna Wyspy	13			
		Węgry - UE	5	4		
		Wenezuela	12			
		Wielka Brytania	8			
		Anglia	12			
		Irlandia Północna	4	7		
		Szkocja	4	6		
		Walia	4	6		
		Wietnam	7	8		
		Włochy - UE	5	6		
		Wybrzeże Kości Słoniowej	13			
		Wyspy Dziewicze USA	12			
		Wyspy Kanaryjskie	9			
		Wyspy Normandzkie	7	8		
		Wyspy Zielonego Przylądka	13			
		Yap (Mikronezja Fed. Stany)	13			
		Zambia	13			
		Zimbabwe	13			
		Zje. Emiraty Arabskie	11			

Serwis międzynarodowy

USŁUGI DODATKOWE

Usługi magazynowe

Usługi magazynowe dostępne są na terenie działalności biura regionalnego w Warszawie.

Przepakowanie standardowej paczki ¹	9,00 zł
Magazynowanie standardowej paczki (za każdy dzień) ¹	9,00 zł
Magazynowanie palety Euro (za każdy miesiąc)	120,00 zł
Pakowanie, konfekcjonowanie, itp.	do uzgodnienia

¹Paczka o wadze do 30 kg i maksymalnych wymiarach 60 cm x 50 cm x 50 cm. W przypadku paczek o większych wymiarach obowiązuje wycena indywidualna.

Opakowania kartonowe

Posiadamy w sprzedaży opakowania kartonowe wykonane z tektury 3-warstwowej, fala B, kolor obustronnie szary. Tektura posiada gramaturę 425 gram i spełnia wymogi Towarzystw Ubezpieczeniowych w kwestii wytrzymałości.

Opakowania kartonowe standardowo dostępne są w następujących rozmiarach i cenach:

Rozmiar w mm	Jednostka miary	Cena
Karton 270-190-70	szt.	5,40 zł
Karton 280-230-70	szt.	6,20 zł
Karton 270-190-160	szt.	6,30 zł
Karton 280-230-100	szt.	6,60 zł
Karton 285-260-245	szt.	6,50 zł
Karton 350-230-200	szt.	7,70 zł
Karton 400-300-100	szt.	7,80 zł
Karton 500-300-250	szt.	9,30 zł
Karton 1050-150-150	szt.	10,40 zł
Karton 600-500-500/750	szt.	17,80 zł
Karton 620-440-830	szt.	21,30 zł

Istnieje możliwość dostarczenia opakowań o rozmiarach dostosowanych do indywidualnych potrzeb klientów, w takim przypadku cena uzależniona jest od rozmiarów oraz ilości zamówionych opakowań.

W przypadku zamówienia powyżej 100 szt. opakowań, dostawa na terenie Warszawy realizowana jest na koszt Arrows Service s.c.

Zasady pakowania przesyłek

Przesyłki kopertowe powinny być zapakowane w odpowiednio wytrzymałą i zaklejoną kopertę z umieszczonym na wierzchu adresem. Paczki powinny spełniać podane poniżej warunki:

- opakowanie zewnętrzne musi przeciwstawić się siłom nacisku z wewnątrz jak i od zewnątrz,
- jakość kartonowego opakowania musi być dostosowana do ciężaru paczki oraz przewożonego towaru, tak aby wyeliminować możliwość uszkodzenia przesyłanego towaru jak i innych przewożonych razem przesyłek.

Szczegółowe zalecenia dotyczące pakowania paczek na stronie nr 15.

ZASADY PAKOWANIA PACZEK

Poradnik

Dopasowane opakowania zewnętrzne

Opakowanie zewnętrzne musi przeciwstawić się siłom nacisku z wewnątrz i od zewnątrz. Musi być wybrana odpowiednia jakość kartonu.

Przy wrażliwych, ciężkich produktach (także w przypadku artykułów mogących spowodować przebicie) musi być użyta 2-warstwowa tektura falista, aby działanie różnorodnych czynników mogło być łagodzone przez opakowanie zewnętrzne. W przypadku ciężkich produktów istotne znaczenie mają określone właściwości kartonu, np. odporność na przebicia.

Dostosowane wyściełanie

Miękkie wyściełanie do lekkich, twardsze do ciężkich produktów!

Zadaniem wyściełania jest zapewnienie „drogi hamowania” obciążeniom występującym w czasie transportu.

Miękkie wyściełanie może to umożliwić tylko lekkiemu produktowi, cięższy produkt mógłby się „przebić”, ponieważ „droga sprężynowania” (droga hamowania) jest za długa. Lekki produkt z kolei nie jest w stanie w warunkach twardego wyściełania (uwzględniając niewielkie obciążenie statyczne produktu) zapewnić sobie przez kompresję tej „istotnej dla życia” drogi hamowania.



Ochrona ze wszystkich stron

Wszystkie strony muszą być chronione. Upadek paczki na jej górę jest również bardzo prawdopodobny, ponieważ w warunkach transportu, stosowania mechanicznych urządzeń sortujących nie można zapewnić stałego położenia paczki, wszystkie jej strony muszą być równomiernie wyściełane (ewentualnie utwalane), aby zapewnić produktowi drogę hamowania, względnie stabilne położenie ze wszystkich 6 stron.

Wystarczające unieruchamianie

Produkt nie może wewnątrz opakowania mieć swobody ruchu.

Wszelkiego rodzaju ruch umożliwia niekontrolowane przyspieszenie produktu, które – uwzględniając wielokrotne ciśnienie wagi własnej – może działać niszcząco.



Elementy rozdzielające przy większej ilości produktów

Przy wysyłce większej ilości wrażliwych produktów w jednym opakowaniu muszą być utworzone elementy rozdzielające, aby chronić wrażliwe produkty przed siłą uderzeń oraz przed uciskiem ze strony „współpodróżujących” artykułów.



Brak „dotyku” przez opakowanie zewnętrzne

Produkt wrażliwy nie może dotykać opakowania zewnętrznego, także przy zgęszczeniu zastosowanego materiału wyściełającego.



Nie wypełniać wolnych przestrzeni

Przy tak skonstruowanym opakowaniu (zapakowanie oryginalne), przykładowo przy pół okładzinach EPS (styropian) na drukarkę, próżnie między żebrami służą jako „droga sprężynowania”, podobnie jak wnęka koła w samochodzie.

Stąd te „drogi sprężynowania” w żadnym wypadku nie mogą być zapakowywane czy wypełniane.

Artykuły dopakowane do w/w próżni mogą „przekazywać” uderzenia powstające wskutek transportu bezpośrednio do głównego produktu.

Odpowiednie zamknięcie

Tylko wystarczające zamknięcie gwarantuje, że opakowanie zewnętrzne, towar i opakowanie wewnętrzne tworzą jedność i tylko przez to opakowanie może spełnić swoją funkcję ochronną. Zaklejenie w formie „podwójnego-T” zapewnia, że opakowanie zewnętrzne dysponuje pełną statyczną wytrzymałością.

Do lekkich produktów wystarcza lekkie zaklejenie np. samoprzylepna taśma klejąca o szer. 50 mm.

Cięższe artykuły muszą dodatkowo być spięte klamrami i obręczami. To może nastąpić przy pomocy materiału sztucznego lub taśm stalowych, przy czym musi być zapewniona ochrona kątów, aby zapobiec wcinaniu taśmy w karton zewnętrzny.



Staranne etykiety

Kompletne informacje na starannie i bezpiecznie ułożonej naklejce są istotnym warunkiem szybkiej, bezpiecznej dostawy. Naklejki nie mogą być umieszczane na zamknięciach i szwach.

Nie należy stosować luźnych tabliczek adresowych.

Dla Ciebie nawet polecimy