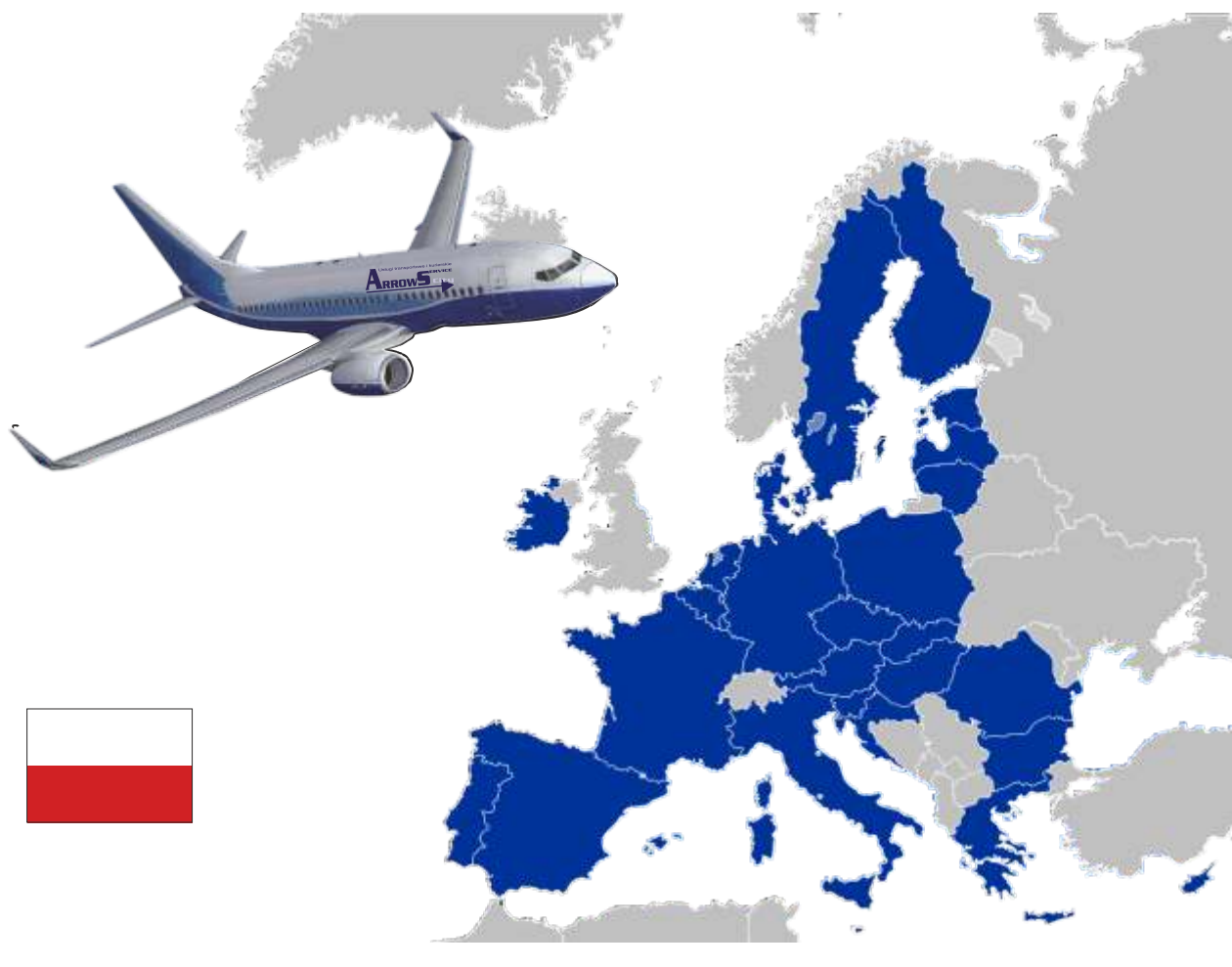


Usługi transportowe i kurierskie

# ARROWS SERVICE City

---

## Cennik usług



Dla Ciebie nawet polecimy

*Cennik usług obowi zuje od 01.05.2026r.*

## ZAKRES USŁUG

### Dostępność usług

Usługi lokalne dostępne są na terenie działalności biura regionalnego w Warszawie.  
Usługi krajowe oraz międzynarodowe dostępne są na terenie całego kraju.

### Zakres usług

Serwis lokalny.  
Serwis krajowy.  
Serwis międzynarodowy.  
Usługi magazynowe, pakowanie, konfekcjonowanie.

### Warunki świadczenia usług

#### Informacje ogólne

Zwroty przesyłek są liczone zawsze tak jak nowa przesyłka i są realizowane zawsze na koszt płatnika zlecającego usługę.

#### Przesyłki lokalne

Dla przesyłek w opcji Eko oraz EkoPlus czasy doręczenia są przewidywane.

Dla przesyłek w opcji Next Day, Standard oraz Ekspres czasy doręczenia są gwarantowane.

W cenie usługi zawarta jest 1 próba doręczenia przesyłki. Każda następująca próba doręczenia liczona jest jak nowa przesyłka.

#### Przesyłki krajowe

Dla przesyłek w opcji Standard czasy doręczenia są przewidywane.

Dla przesyłek w opcji Ekspres, Ekspres Kurierski oraz Ekspres Plus czasy doręczenia są gwarantowane.

W cenie usługi zawarta jest 2-krotna próba doręczenia przesyłki. Po pierwszej nieudanej próbie doręczenia na adres prywatny, przesyłka może być doręczona do lokalizacji Access Point znajdującej się w pobliżu adresata.

Po 2 próbie doręczenia przesyłka jest zwracana do nadawcy.

#### Przesyłki międzynarodowe

Dla przesyłek w opcji Serwis Drogowy oraz Expedited czasy doręczenia są przewidywane.

Dla przesyłek w opcji Serwis Lotniczy czasy doręczenia są gwarantowane.

W cenie usługi zawarta jest 2-krotna próba doręczenia przesyłki. W przypadku ponowienia doręczenia lub zwrotu, brak gwarancji terminu realizacji usługi.

Po 2 próbie doręczenia przesyłka jest zwracana do nadawcy.

### Ceny usług

Wszystkie ceny podane są w PLN i nie zawierają podatku VAT. Do wszystkich cen należy doliczyć aktualną wartość dopłaty paliwowej. Informacje na temat wysokości dopłaty paliwowej są zamieszczone na stronie internetowej [www.arrows.com.pl](http://www.arrows.com.pl). Zastrzegamy sobie prawo do wprowadzenia nowych dodatkowych opłat, niezależnych od Grupy Arrows Service np: dopłata sezonowa, nowe taryfy celne, itp.

### Faktury

Faktury za realizację usług będą wystawiane w formie faktury ustrukturyzowanej za pośrednictwem Krajowego Systemu e-Faktur KSeF, zgodnie z przepisami ustawy z dnia 11 marca 2004 r. o podatku od towarów i usług (ustawa o VAT) oraz przepisami wykonawczymi. Na życzenie klienta wystawiamy i przesyłamy wizualizację faktury w formie papierowej za dodatkową opłatą w wysokości 6,00 zł netto za jeden egzemplarz.

### Formy rozliczeń z klientami

Dla klientów, którzy mają podpisane umowy z naszą firmą oferujemy rozliczenia bezgotówkowe. Faktury wystawiane są 2 razy w miesiącu na koniec okresu rozliczeniowego. W przypadku obsługi klientów gotówkowych należy doliczyć do każdej przesyłki opłat za obsługę zleceń gotówkowych w wysokości 6,00 zł.

Przywrócenie rozliczeń bezgotówkowych po blokadzie konta - opłata w wysokości 23,00 zł.

### Kontakt

tel. 22-515-13-00  
fax 22-515-13-10  
tel. całodobowy 501-721-623  
[www.arrows.com.pl](http://www.arrows.com.pl)  
e-mail: [biuro@arrows.com.pl](mailto:biuro@arrows.com.pl)

*tel. 22-515-13-00 fax 22-515-13-10*

*tel. całodobowy 501-721-623*

## ZAKRES USŁUG

### Przesyłki niesortowalne

Do przesyłek niesortowalnych zaliczamy paczki o nieregularnych kształtach lub paczki, które nie mieszczą się w normach Grupy Arrows Service dotyczących pakowania w szczególności takich jak:

- przedmioty, które nie mieszczą się w całości w zewnętrznym opakowaniu, szczególnie z oponami,
- przedmioty, które są wysyłane w zewnętrznym opakowaniu z metalu lub drewna,
- puszki lub wiadra, które nie mieszczą się całkowicie w zewnętrznym opakowaniu,
- paczki, których dłuższy bok przekracza 100 cm lub drugi dłuższy bok przekracza 76 cm,
- przedmioty zapakowane w folię stretch lub torby plastikowe, za wyjątkiem firmowych opakowań kurierskich,
- przedmioty zapakowane w pojemnik o cylindrycznym, nierównomiernym lub niestabilnym kształcie,
- przedmioty o kształcie okrągłym, cylindrycznym, owalnym, o nieregularnych kształtach, z wystającymi elementami, elementami o lepkiej powierzchni, uniemożliwiającej swobodne zsuwanie się (np. folie, gumy itp.),
- przedmioty zawierające luźne, ciekłe elementy,
- przedmioty, których zawartość stanowi płyn (w tym chemikalia) bądź produkty sypkie,
- paczki, których waga rzeczywista przekracza 25 kg.

### Ubezpieczenie

Każda przesyłka standardowo ubezpieczona jest do kwoty 100,00 zł.

Koszt dodatkowego ubezpieczenia wynosi:

- serwis lokalny paczkowy - 4,40 zł do 50 tys. zł wartości, powyżej 50 tys. zł opłata 0,30% wartości,
- serwis lokalny paletowy - 0,30% zadeklarowanej wartości przesyłki nie mniej niż 25,00 zł,
- serwis krajowy paczkowy - 4,40 zł do 50 tys. zł wartości, maksymalna kwota ubezpieczenia wynosi 50 tys. zł,
- serwis krajowy paletowy - 0,30% zadeklarowanej wartości przesyłki nie mniej niż 25,00 zł,
- serwis międzynarodowy paczkowy - 1,00% zadeklarowanej wartości przesyłki, nie mniej niż 55,00 zł, maksymalna kwota ubezpieczenia wynosi 50 tys. zł,
- serwis międzynarodowy paletowy - 0,30% zadeklarowanej wartości przesyłki, nie mniej niż 25,00 zł.

### Przesyłka za pobraniem

Grupa Arrows Service w serwisie lokalnym i krajowym świadczy usługę „przesyłka za pobraniem”.

Kurier przy doręczeniu przesyłki pobiera zadeklarowaną przez nadawcę kwotę pobrania w formie gotówki:

- maksymalna kwota pobrania wynosi 15 tys. zł,
  - gwarantowany termin zwrotu pobrania wynosi do 10 dni roboczych od momentu doręczenia przesyłki,
  - zwrot kwoty pobrania tylko w formie przelewu na konto bankowe płatnika za usługę,
  - każda przesyłka za pobraniem musi być ubezpieczona do wysokości kwoty pobrania.
- Opłata za usługę wynosi równowartość 1,00% kwoty pobrania ale nie mniej niż 9,60 zł.

### Strefa rozszerzona

W przypadku przesyłek doręczanych do obszarów leżących poza standardową strefę świadczenia usług będzie doliczona opłata dodatkowa za rozszerzoną strefę doręczenia. Dokładny wykaz lokalizacji objętych dodatkowymi opłatami dostępny jest w BOK Grupy Arrows Service. Opłata za usługę wynosi:

- w serwisie krajowym - 30,33 zł,
- w serwisie międzynarodowym - 131,25 zł.

### Ograniczenia

Maksymalna waga rzeczywista jednej paczki nie może przekraczać 50 kg. Paczki o wadze powyżej 50 kg oraz duże artykuły AGD/RTV muszą być umieszczone na paalecie. Szczegółowych informacji na temat wysyłki artykułów AGD/RTV udziela BOK Grupy Arrows Service.

Nie ma ograniczeń co do ilości całkowitej przesyłki ani liczby paczek w przesyłce wielopaczkowej.

Maksymalna długość paczki wynosi 270 cm.

Maksymalna wielkość paczki wynosi 400 cm, liczona jako suma długości i obwodu [obwód = (2 x szer. + 2 x wys.)].

Każda przesyłka musi posiadać dokładny i czytelny adres. Za zapakowanie przesyłki odpowiedzialny jest nadawca.

### Przelicznik gabarytowy

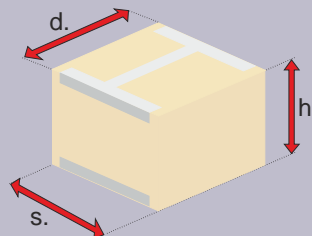
W przypadku palet oraz paczek dużych i jednocześnie nielekkich, ciężar ustalany jest na podstawie przelicznika gabarytowego. Obowiązuje zasada wyboru większej wagi przesyłki: rzeczywistej lub gabarytowej.

$$\frac{d \times s \times w.}{5000} = \text{ciężar gabarytowy}$$

d. = długość w cm

s. = szerokość w cm

h. = wysokość w cm



## SERWIS LOKALNY

### Terminy i warunki realizacji usług podstawowych

Tabele dotyczą przesyłek o wadze do 10 kg, realizowanych od poniedziałku do piątku w godz. 8:00 - 16:59. Czasy realizacji usług liczone są od momentu przyjęcia zlecenia.

#### W granicach administracyjnych Warszawy:

Rodzaj usługi	Zasięg	Czas realizacji	Cena
Eko	Brak podziału strefowego	Do 5h <sup>1</sup>	23,82 zł
EkoPlus	Brak podziału strefowego	Do 4h <sup>1</sup>	30,11 zł
Standard	Po strefie	Do 3h	31,21 zł
Standard	Między strefami	Do 3h	39,03 zł
Ekspres	Po strefie	Do 1h 30m <sup>2</sup>	standard + 100%
Ekspres	Między strefami	Do 1h 30m <sup>2</sup>	standard + 100%
Next Day	Brak podziału strefowego	Następny dzień roboczy <sup>3</sup>	21,21 zł

<sup>1</sup> Przesyłki Eko i EkoPlus realizowane są od poniedziałku do piątku w godz. 8:00 - 16:59, nie podlegają żadnym zastrzeżeniom czasowym oraz dodatkowemu ubezpieczeniu. W przypadku złożenia zlecenia po godz. 11:59 (Eko) lub 12:59 (EkoPlus), przesyłka może zostać doręczona w następnym dniu roboczym do godz. 12:59. W przypadku złożenia zlecenia po godz. 16:00, przesyłka zostanie odebrana w dniu następnym.

<sup>2</sup> Kurs bezprocentowy z przesyłką. Nie ponosimy odpowiedzialności za ewentualne opóźnienia w doręczeniu powstałe z przyczyn niezależnych od Grupy Arrows Service (korki, blokady, złe warunki pogodowe, itp.).

<sup>3</sup> Usługa realizowana jest w dni robocze w godz. 8:00 - 16:59 z terminem doręczenia w następnym dniu roboczym do godz. 16:59.

#### Poza granicami administracyjnymi Warszawy:

Rodzaj usługi	Zasięg	Czas realizacji	Cena
Standard	0 - 7 km od granic miasta	Do 6h	75,75 zł
Standard	7 - 20 km od granic miasta	Do 6h	94,93 zł
Ekspres	0 - 7 km od granic miasta	Do 3h	standard + 100%
Ekspres	7 - 20 km od granic miasta	Do 3h	standard + 100%
Ekspres drogowy <sup>4</sup>	Powyżej 20 km od granic miasta	Zależny od odległości	2,43 zł za km

<sup>4</sup> Cena dotyczy przesyłek o wadze do 10 kg, nadanych od poniedziałku do piątku w godzinach 8:00 - 16:59. Ustalana jest na podstawie odległości liczonej w obie strony. Minimalna opłata wynosi 189,86 zł.

### Usługi dodatkowe

Dopłata za każde rozpoczęte 10 kg powyżej 10 kg <sup>5</sup>	15,66 zł
Oczekiwanie kuriera (za każde rozpoczęte 10 minut, powyżej 10 minut) <sup>6</sup>	12,03 zł
Nadanie na pocztę/odbior z poczty <sup>7</sup>	78,23 zł + koszt PKP
Zastrzeżenie godziny odbioru/doręczenia	15,66 zł
Przesyłka nietypowa	standard + 100%
Wynajem kuriera (na terenie Warszawy)	97,91 zł/1h
Potwierdzenie doręczenia	9,60 zł
Zlecenia realizowane samochodem dostawczym <sup>8</sup>	cena + 50%
Zwrot dokumentów <sup>9</sup>	19,19 zł
Opłata za dojazd kuriera na terenie Warszawy	23,82 zł
Opłata za dojazd kuriera poza terenem Warszawy	49,62 zł
Doręczenie pod adres prywatny <sup>10</sup>	6,07 zł
Opłata za list papierowy <sup>11</sup>	5,00 zł
Awizacja przed doręzeniem przesyłki <sup>12</sup>	5,52 zł

<sup>5</sup> Dla przesyłek o wadze powyżej 500 kg stosujemy przelicznik 0,72 zł za każde kilogram z zastrzeżeniem opłaty minimalnej w wysokości 767,34 zł.

<sup>6</sup> Czas oczekiwania liczony jest przy odbiorze i doręczeniu przesyłki. Oczekiwanie przekraczające 60 min. wyceniane jest jak „wynajem kuriera”.

<sup>7</sup> Cena obowiązuje dla przesyłek o wadze do 10 kg, nadanych lub doręczonych od poniedziałku do piątku w godzinach 8:00 - 16:59.

<sup>8</sup> Czas realizacji usługi może ulec wydłużeniu o 50%.

<sup>9</sup> Zwrot dokumentów w ciągu 5 dni roboczych od daty doręczenia.

<sup>10</sup> Doręczenie przesyłki pod adres prywatny, przy czym obejmuje ono również doręczenie do firmy działającej w domu lub mieszkaniu.

<sup>11</sup> List przewozowy niewygenerowany przez nadawcę z aplikacji ArrowsClientService.

<sup>12</sup> Wymagane podanie nr telefonu lub adresu e-mail.

### Serwis 24 h

Zlecenie realizowane w godzinach 17:00 - 19:59	cena + 50%
Zlecenie realizowane w godzinach 20:00 - 07:59	cena + 100%
Zlecenie realizowane w sobotę	cena + 100%
Zlecenie realizowane w niedzielę i w święta	cena + 150%

# LOKALNY SERWIS PALETOWY

## Informacje ogólne

- Przewidywany termin doręczenia:
  - Opcja Standard:
    - w przypadku zlecenia złożonego do godziny 11:59, w dniu nadania,
    - w przypadku zlecenia złożonego po godzinie 11:59, do godziny 12:59 następnego dnia roboczego.
  - Opcja Premium:
    - doręczenie w czasie 3 godzin od momentu odbioru.
- Standard obsługi „burta - burta”, od poniedziałku do piątku w godzinach 8:00 - 16:59.
- Paleta Standardowa - elementy skonsolidowane na paalecie tworzącej całość, niewystający ce poza obris:
  - waga: do 800 kg,
  - wymiary: szer. do 80 cm x dł. do 120 cm x wys. do 200 cm.
- Paleta Niestandardowa - paleta niespełniająca wymogów palety standardowej.
- W przypadku wysokich palet i jednoczesnie lekkich, ciar ustalany jest na podstawie przelicznika gabarytowego. Obowiązuje zasada wyboru wyżejszej wagi przesyłki: rzeczywistej lub gabarytowej.

## Lokalny cennik paletowy

Waga	Standard Cena	Premium Cena
do 100 kg	181,48 zł	276,48 zł
do 200 kg	227,12 zł	322,12 zł
do 300 kg	281,26 zł	376,26 zł
do 400 kg	334,06 zł	429,06 zł
do 500 kg	389,40 zł	484,40 zł
do 600 kg	442,22 zł	537,22 zł
do 700 kg	496,35 zł	591,35 zł
do 800 kg	549,16 zł	644,16 zł

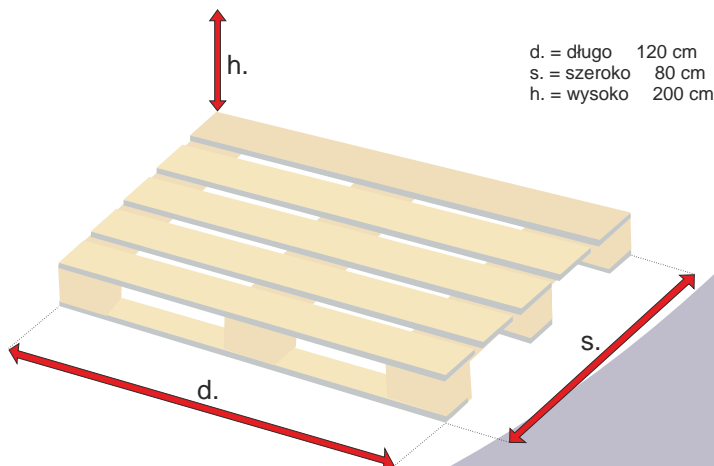
## Dopłaty

Wymiary podstawy palety do 100 x 120 (szer. x dł.)	cena + 50 %
Wymiary podstawy palety do 120 x 120 (szer. x dł.)	cena + 100 %
Wymiary podstawy palety do 160 x 200 (szer. x dł.)	cena + 150 %
Waga palety powyżej 800 kg	cena + 100 %
Wysokość palety powyżej 200 cm	cena + 100 %
Palety doręczone do miejscowości oddalonych do 20 km od granic Warszawy <sup>1</sup>	cena + 49,62 zł
Nadanie palety poza siedzibę Płatnika	37,27 zł
Różnicowy rozładunek palety <sup>2</sup>	32,42 zł

Palety doręczone do miejscowości oddalonych powyżej 20 km od granic Warszawy realizowane są w serwisie krajowym.

<sup>1</sup> Przewidywany termin doręczenia w dniu nadania w przypadku złożenia zlecenia do godziny 11:59.

<sup>2</sup> Za każde rozpoczęte 100 kg wagi rzeczywistej lub gabarytowej.



## PODZIAŁ STREFWY

### Warszawa

Podział na strefy został opracowany na podstawie starego podziału administracyjnego Warszawy na siedem dzielnic. Obszar Warszawy obejmuje kody pocztowe z zakresu od 00-001 do 04-999. Adresy posiadające kody pocztowe z zakresu od 05-000 traktowane są jako adresy poza granicami administracyjnymi Warszawy. Strefa oznacza obszar jednej dzielnicy.<sup>1</sup>



<sup>1</sup> Szczegółowy podział strefowy dostępny jest w BOK Arrows Service s.c. 22-515-13-00.

## USŁUGI PODSTAWOWE

### Standard

- planowe przesyłki krajowe z przewidywanym terminem doręczenia w dniu następnym. Usługa dostępna od poniedziałku do piątku na terenie całego kraju.

Ciężar	Cena za paczkę
Koperta	36,54 zł
5 kg	45,20 zł
10 kg	48,62 zł
15 kg	52,08 zł
20 kg	55,65 zł
30 kg	62,58 zł
50 kg	76,55 zł
ponad 50 kg cena za 1 kg	1,65 zł

### Ekspres

- planowe przesyłki krajowe z gwarantowanym terminem doręczenia w dniu następnym. Usługa dostępna od poniedziałku do piątku na terenie całego kraju.

Ciężar	Cena za paczkę
Koperta	53,04 zł
5 kg	62,30 zł
10 kg	65,71 zł
15 kg	69,36 zł
20 kg	72,99 zł
30 kg	80,38 zł
50 kg	94,93 zł
ponad 50 kg cena za 1 kg	2,03 zł

### Ekspres Kurierski

- pilne przesyłki krajowe z gwarantowanym godziną doręczenia do godziny 12:00 dla wybranych miejscowości. Usługa dostępna od poniedziałku do soboty.

Ciężar	Cena za paczkę
Koperta	64,17 zł
5 kg	72,99 zł
10 kg	76,41 zł
15 kg	79,94 zł
20 kg	83,57 zł
30 kg	90,41 zł
50 kg	104,42 zł
ponad 50 kg cena za 1 kg	2,18 zł

### Ekspres Plus

- bardzo pilne przesyłki krajowe z gwarantowaną godziną doręczenia do godziny 9:00 dla wybranych miejscowości. Usługa dostępna od poniedziałku do piątku.

Ciężar	Cena za paczkę
Koperta	130,32 zł
5 kg	139,03 zł
10 kg	147,74 zł
15 kg	156,45 zł
20 kg	165,05 zł
30 kg	173,87 zł
50 kg	225,91 zł
ponad 50 kg cena za 1 kg	4,73 zł

## USŁUGI DODATKOWE

## Usługi specjalne

Usługi dostępne przez 24 godziny na dobę, 7 dni w tygodniu.

Ekspres drogowy<sup>1</sup> 2,43 zł za km

Dopłaty związane z realizowaniem usług specjalnych w serwisie 24h, naliczane są jak w serwisie lokalnym.

<sup>1</sup> Cena dotyczy przesyłek o wadze do 10 kg, nadanych od poniedziałku do piątku w godzinach 8:00 - 16:59. Ustalana jest na podstawie odległości liczonej w obie strony. Minimalna opłata wynosi 189,86 zł.

## Usługi dodatkowe

Opłata za list papierowy <sup>2</sup>	5,00 zł
Oczekiwanie kuriera (za każde rozpoczęte 10 minut, powyżej 10 minut) <sup>3</sup>	12,03 zł
Zwrot dokumentów	19,19 zł
Doręczenie w sobotę <sup>4</sup>	27,68 zł
Przesyłka na koszt odbiorcy	6,07 zł
Doręczenie pod adres prywatny <sup>5</sup>	6,07 zł
Zastrzeżenie godziny odbioru <sup>6</sup>	15,66 zł
Przesyłka niesortowalna	31,21 zł
Duża paczka <sup>7</sup>	202,81 zł
Strefa rozszerzona	30,33 zł
Awizacja przed doręceniem przesyłki <sup>8</sup>	5,52 zł
Przekroczenie dozwolonych wymiarów <sup>9</sup>	2401,20 zł
Korekta adresu	22,05 zł
Nadanie paczki poza siedzibę Płatnika	6,07 zł
Weryfikacja wagi i wymiarów przesyłki	14,45 zł

<sup>2</sup> List przewoźny niewygenerowany przez nadawcę z aplikacji ArrowsClientService.

<sup>3</sup> Czas oczekiwania liczony jest przy odbiorze przesyłki. Oczekiwanie przekraczające 60 minut wyceniane jest jak „wynajęcie kuriera”.

<sup>4</sup> Usługa dostępna tylko dla opcji Ekspres Kurierski. Dopłata dotyczy każdej paczki.

<sup>5</sup> Doręczenie przesyłki pod adres prywatny, przy czym obejmuje ono również doręczenie do firmy działającej w domu lub mieszkaniu.

<sup>6</sup> Usługa dostępna po uzgodnieniu z BOK Grupy Arrows Service.

<sup>7</sup> Są to paczki, których suma długości oraz obwodu zawiera się w przedziale 300 cm - 400 cm. Minimalna waga paczki podlegającej opłacie wynosi 40 kg.

<sup>8</sup> Wymagane podanie nr telefonu lub adresu e-mail.

<sup>9</sup> Paczki o wadze rzeczywistej przekraczającej 50 kg lub o długości przekraczającej 270 cm, lub paczki, których suma długości i obwodu przekracza 400 cm. Powyższe paczki podlegają również opłacie dodatkowej za dużą paczkę.

## Serwis 24 h

Zlecenie odbioru przesyłki w godzinach 17:00 - 18:29	cena + 50%
Zlecenie odbioru przesyłki w godzinach 18:30 - 19:59	cena + 100%

Przesyłki zlecone do odbioru po godzinie 19:59 odprowadzane są w dniu następnym (dopłaty jak w serwisie lokalnym).

## Usługi magazynowe

Usługi magazynowe dostępne na terenie działalności biura regionalnego w Warszawie.

Przepakowanie standardowej paczki <sup>1</sup>	11,00 zł
Magazynowanie standardowej paczki (za każdy dzień) <sup>1</sup>	11,00 zł
Magazynowanie palety Euro (za każdy miesiąc)	145,00 zł
Przyjęcie/wydatenie palety Euro	16,00 zł
Pakowanie, konfekcjonowanie, itp.	do uzgodnienia

<sup>1</sup> Paczka o wadze do 30 kg i maksymalnych wymiarach 60 cm x 50 cm x 50 cm. W przypadku paczek o większych wymiarach obowiązuje wycena indywidualna.

# KRAJOWY SERWIS PALETOWY

## Informacje ogólne

1. Terminy odbioru przesyłek paletowych:
  - w przypadku zlecenia złożonego do godziny 11:59, w dniu zgłoszenia,
  - w przypadku zlecenia złożonego po godzinie 11:59, do godziny 14:59 następnego dnia roboczego,
  - minimalny przedział czasowy potrzebny do odbioru przesyłki wynosi 3 godziny,
  - odbiory przesyłek paletowych realizowane są do godz 14:59.
2. Terminy doręczenia:
  - opcja Standard: przewidywane doręczenie do dwóch dni roboczych,
  - opcja Premium: przewidywane doręczenie na następny dzień roboczy.
3. Standard obsługi „burta - burta”, od poniedziałku do piątku w godzinach 8:00 - 16:59.
4. Paleta Standardowa - elementy skonsolidowane na palecie tworzą całość, niewystają one poza obrys:
  - waga: do 1000 kg,
  - wymiary: szer. do 80 cm x dł. do 120 cm x wys. do 220 cm.
5. Paleta Niestandardowa - paleta niespełniająca wymogów palety standardowej.
6. W przypadku wysokich palet i jednocześnie lekkich, ciar ustalany jest na podstawie przelicznika gabarytowego. Obowiązuje zasada wyboru wyżej wagi przesyłki: rzeczywistej lub gabarytowej.

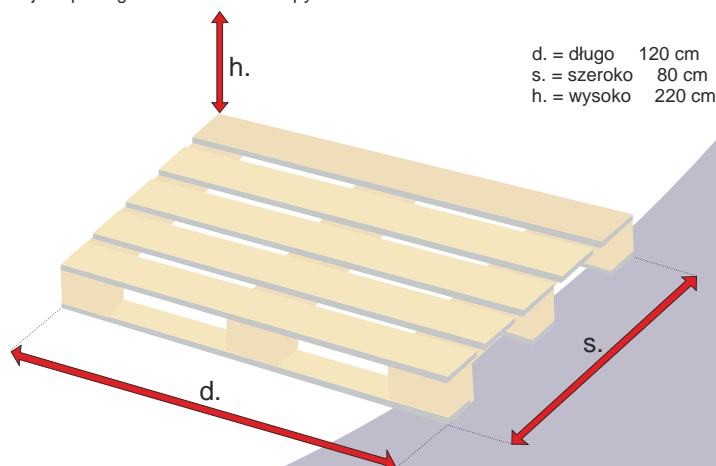
## Krajowy cennik paletowy

	Standard	Premium
Waga	Cena	Cena
do 100 kg	233,19 zł	328,19 zł
do 200 kg	251,15 zł	346,15 zł
do 300 kg	312,45 zł	407,45 zł
do 400 kg	361,74 zł	456,74 zł
do 500 kg	433,84 zł	528,84 zł
do 600 kg	463,83 zł	558,83 zł
do 700 kg	509,58 zł	604,58 zł
do 800 kg	585,21 zł	680,21 zł
do 1000 kg	727,11 zł	822,11 zł

## Dopłaty

Wymiary podstawy palety do 100 x 120 (szer. x dł.)	cena + 100 %
Wymiary podstawy palety do 120 x 120 (szer. x dł.)	cena + 125 %
Wymiary podstawy palety do 160 x 200 (szer. x dł.)	cena + 150 %
Waga palety powyżej 1000 kg	cena + 100 %
Nadanie palety poza siedzibę Płatnika	37,27 zł
Rzeczny rozładunek palety <sup>1</sup>	32,42 zł

<sup>1</sup> Za każde rozpoczęte 100 kg wagi rzeczywistej lub gabarytowej. Usługa dostępna dla palet o wadze rzeczywistej do 300 kg, w wybranych lokalizacjach po uzgodnieniu z BOK Grupy Arrows Service.



## SERWIS LOTNICZY

### Ceny

Szybkie przesyłki eksportowe i importowe z gwarantowanym terminem doręczenia.  
Usługa dostępna od poniedziałku do piątku. Ceny są naliczane za łączną wagę wszystkich paczek w przesyłce.

#### Koperta<sup>1</sup>

	strefa 3	strefa 4	strefa 5	strefa 6	strefa 7	strefa 8	strefa 9	strefa 10	strefa 11	strefa 12	strefa 13
Koperty	445,32	461,20	487,00	510,68	502,08	519,54	550,90	572,07	597,00	667,45	675,33

#### Dokumenty

Ciężar	strefa 3	strefa 4	strefa 5	strefa 6	strefa 7	strefa 8	strefa 9	strefa 10	strefa 11	strefa 12	strefa 13
0,5 kg	577,89	611,56	660,77	660,84	617,97	619,30	642,38	685,31	688,42	752,85	766,68
1,0 kg	700,40	739,95	787,58	797,57	743,92	745,58	783,28	822,11	851,81	935,29	961,09
1,5 kg	799,29	856,77	914,26	933,84	859,69	873,58	922,26	961,09	1 018,71	1 118,00	1 155,64
2,0 kg	900,17	973,40	1 040,61	1 074,41	1 074,41	975,58	1 000,85	1 061,44	1 098,22	1 181,70	1 300,51
2,5 kg	1 001,11	1 092,07	1 167,15	1 210,74	1 091,54	1 127,99	1 200,56	1 235,09	1 344,90	1 483,08	1 542,75

Przesyłki lotnicze importowe podlegają dodatkowej opłacie za odbiór.

#### Paczki

	strefa 3	strefa 4	strefa 5	strefa 6	strefa 7	strefa 8	strefa 9	strefa 10	strefa 11	strefa 12	strefa 13
<b>Ciężar</b>											
0,5 kg	577,89	611,56	660,77	660,84	760,13	785,80	821,38	834,35	871,59	927,69	975,38
1,0 kg	700,40	739,95	787,58	797,57	882,04	903,15	958,25	973,40	1 038,95	1 102,26	1 167,75
1,5 kg	799,29	856,77	914,26	933,84	1 003,96	1 033,06	1 095,31	1 118,07	1 191,89	1 275,04	1 344,63
2,0 kg	900,17	973,40	1 040,61	1 074,41	1 123,76	1 160,20	1 234,29	1 265,12	1 345,09	1 449,68	1 519,00
2,5 kg	1 001,11	1 092,07	1 167,15	1 210,74	1 243,55	1 287,21	1 373,47	1 409,72	1 498,23	1 624,18	1 693,70
3,0 kg	1 092,07	1 208,69	1 281,85	1 335,30	1 341,52	1 382,54	1 504,32	1 566,56	1 666,85	1 792,80	1 860,20
3,5 kg	1 187,00	1 317,44	1 396,69	1 461,78	1 467,34	1 493,93	1 627,62	1 699,66	1 814,03	1 955,53	2 025,05
4,0 kg	1 283,84	1 424,14	1 511,13	1 588,46	1 579,07	1 607,38	1 748,87	1 834,41	1 961,35	2 118,39	2 189,83
4,5 kg	1 380,75	1 531,04	1 625,97	1 714,87	1 691,12	1 718,78	1 869,99	1 967,50	2 108,53	2 279,13	2 354,48
5,0 kg	1 477,66	1 637,68	1 740,60	1 841,42	1 802,92	1 831,89	1 991,18	2 100,39	2 255,58	2 441,86	2 519,39
5,5 kg	1 521,12	1 699,06	1 811,85	2 015,46	1 864,90	1 897,78	2 070,69	2 191,75	2 353,15	2 541,09	2 622,52
6,0 kg	1 564,51	1 762,30	1 882,96	2 086,70	1 926,88	1 961,35	2 148,09	2 281,18	2 448,74	2 640,24	2 725,84
6,5 kg	1 608,11	1 821,77	1 956,25	2 159,86	1 988,73	2 027,03	2 225,68	2 372,34	2 543,93	2 737,82	2 828,97
7,0 kg	1 653,68	1 885,01	2 029,35	2 230,84	2 050,78	2 092,52	2 305,06	2 463,62	2 641,44	2 836,91	2 934,22
7,5 kg	1 697,08	1 946,20	2 098,54	2 302,15	2 112,70	2 160,26	2 382,52	2 553,13	2 736,96	2 936,27	3 037,28
8,0 kg	1 740,60	2 009,50	2 171,64	2 375,25	2 176,47	2 227,73	2 462,10	2 644,28	2 834,33	3 037,28	3 140,47
8,5 kg	1 784,00	2 070,63	2 244,73	2 444,44	2 240,50	2 293,69	2 539,56	2 733,58	2 929,85	3 136,37	3 243,86
9,0 kg	1 827,39	2 132,08	2 316,04	2 517,74	2 306,72	2 361,16	2 617,03	2 825,13	3 025,30	3 237,84	3 347,06
9,5 kg	1 871,19	2 193,47	2 389,21	2 590,76	2 370,49	2 428,83	2 696,47	2 916,36	3 122,61	3 339,05	3 452,30
10 kg	1 918,35	2 256,77	2 460,45	2 662,01	2 434,39	2 494,32	2 774,13	3 005,46	3 218,26	3 440,33	3 555,43
11 kg	1 979,74	2 328,08	2 549,35	2 745,09	2 504,31	2 569,80	2 831,68	3 115,00	3 299,76	3 571,44	3 706,12
12 kg	2 025,31	2 391,26	2 622,58	2 828,18	2 574,23	2 645,47	2 909,14	3 223,89	3 425,05	3 706,12	3 859,06
13 kg	2 068,84	2 452,51	2 695,74	2 911,26	2 644,21	2 723,06	2 986,54	3 333,10	3 550,34	3 843,25	4 012,00
14 kg	2 112,37	2 515,88	2 766,79	2 994,28	2 716,12	2 802,58	3 064,13	3 442,18	3 675,56	3 978,13	4 162,75
15 kg	2 157,75	2 577,14	2 840,02	3 075,31	2 786,04	2 880,17	3 141,73	3 551,46	3 800,85	4 113,07	4 315,76
16 kg	2 201,34	2 640,24	2 913,31	3 156,41	2 856,03	2 959,75	3 219,12	3 660,54	3 926,20	4 250,14	4 468,43
17 kg	2 244,73	2 701,63	2 986,28	3 239,70	2 926,08	3 039,13	3 296,72	3 767,71	4 051,49	4 385,15	4 619,25
18 kg	2 290,11	2 764,87	3 055,53	3 322,52	2 997,92	3 118,91	3 374,05	3 876,85	4 176,64	4 520,03	4 772,13
19 kg	2 333,90	2 826,26	3 128,83	3 405,67	3 068,04	3 196,24	3 451,44	3 986,07	4 302,13	4 654,91	4 925,07
20 kg	2 379,28	2 889,37	3 201,86	3 488,68	3 137,89	3 275,88	3 529,04	4 095,41	4 427,49	4 791,97	5 075,89
21 kg	2 418,77	2 947,25	3 291,09	3 589,10	3 277,67	3 433,65	3 690,11	4 280,76	4 662,78	5 038,84	5 359,80
22 kg	2 446,56	2 992,96	3 364,65	3 672,65	3 351,82	3 515,61	3 769,76	4 362,66	4 754,66	5 144,49	5 495,68
23 kg	2 472,42	3 038,67	3 436,16	3 753,95	3 428,22	3 595,85	3 847,61	4 446,40	4 846,61	5 254,23	5 633,14
24 kg	2 502,12	3 082,33	3 509,65	3 837,49	3 502,44	3 673,57	3 925,54	4 528,17	4 938,69	5 362,05	5 766,69
25 kg	2 529,97	3 128,04	3 583,21	3 921,04	3 576,93	3 753,62	4 003,40	4 611,91	5 030,44	5 471,66	5 902,50
26 kg	2 631,38	3 223,62	3 700,43	4 004,46	3 653,13	3 813,48	4 067,10	4 669,86	5 122,52	5 569,50	6 040,16
27 kg	2 659,10	3 269,20	3 771,81	4 087,94	3 727,55	3 893,46	4 145,09	4 751,69	5 214,41	5 677,06	6 175,76
28 kg	2 687,08	3 314,78	3 845,37	4 171,35	3 801,77	3 971,25	4 225,27	4 835,43	5 308,54	5 784,75	6 311,37
29 kg	2 716,71	3 360,49	3 921,04	4 254,70	3 878,04	4 054,20	4 302,86	4 916,93	5 398,17	5 894,49	6 464,57
30 kg	2 766,53	3 438,41	4 050,96	4 399,17	4 009,22	4 193,18	4 441,24	5 063,72	5 562,36	6 086,20	6 687,17
31 kg	2 858,08	3 552,85	4 185,24	4 545,70	4 142,38	4 332,23	4 588,76	5 231,67	5 747,05	6 288,15	6 909,96
32 kg	2 896,05	3 614,83	4 280,24	4 653,98	4 238,50	4 436,95	4 688,32	5 335,26	5 866,12	6 425,74	7 085,46
33 kg	2 924,82	3 662,06	4 356,24	4 740,31	4 317,21	4 521,42	4 768,82	5 421,79	5 959,06	6 539,32	7 225,56
34 kg	2 953,53	3 709,36	4 434,30	4 826,50	4 377,21	4 604,24	4 849,32	5 506,39	6 054,11	6 648,47	7 365,80
35 kg	2 984,36	3 756,53	4 510,24	4 912,83	4 437,54	4 688,84	4 929,89	5 590,87	6 149,04	6 761,72	7 505,91
40 kg	3 126,05	3 986,60	4 799,65	5 251,52	4 748,71	5 002,73	5 307,48	6 025,93	6 665,27	7 322,54	8 204,85
45 kg	3 267,81	4 214,68	5 091,57	5 590,53	5 060,01	5 316,61	5 687,05	6 463,05	7 181,71	7 881,24	8 903,53
50 kg	3 409,37	4 442,44	5 385,07	5 929,22	5 371,18	5 632,67	6 062,58	6 897,86	7 695,89	8 439,75	9 600,28
55 kg	3 553,11	4 668,27	5 676,73	6 268,11	5 684,80	5 946,62	6 442,22	7 332,79	8 212,39	9 000,50	10 299,16
60 kg	3 695,01	4 898,34	5 966,33	6 606,93	5 996,17	6 260,57	6 819,87	7 769,85	8 729,02	9 559,20	10 998,10
65 kg	3 836,57	5 126,49	6 257,86	6 947,93	6 307,34	6 574,52	7 199,70	8 204,85	9 242,94	10 117,64	11 696,64
70 kg	3 980,44	5 354,31	6 549,51	7 286,82	6 618,64	6 888,46	7 577,02	8 639,72	9 759,44	10 678,59	12 391,61
<b>ponad 70 kg</b>											
cena za kg	56,86	76,48	93,56	104,09	94,54	98,40	108,23	123,42	139,42	152,54	177,02
min. opłat	3 980,44	5 354,31	6 549,51	7 286,82	6 618,64	6 888,46	7 577,02	8 639,72	9 759,44	10 678,59	12 391,61

Poniżej opłaty dotyczą przesyłek doręczanych w systemie "od drzwi do drzwi" nadawanych z Polski. Informacji na temat cen przesyłek importowych udziela BOK Grupy Arrows Service.

Stawka VAT dla przesyłek nadawanych do państw UE wynosi 23%.  
Stawka VAT dla przesyłek nadawanych do państw niebędących członkami UE wynosi 0%.

Cena za kilograma zaokrąglona w górę i za przesyłkę pobiera się opłat według następującej pozycji.

Tabela opłata nie uwzględnia ewentualnych opłat dodatkowych takich jak "strefa rozszerzona".

W celu ustalenia dokładnego terminu doręczenia przesyłki prosimy o kontakt z BOK Grupy Arrows Service 22-515-13-00.

<sup>1</sup> Dokumenty o wadze do 0,5 kg w kopercie o maksymalnych wymiarach 33 cm x 24 cm.

# SERWIS EXPEDITED

## Ceny

Ekonomiczne przesyłki eksportowe z przewidywanym terminem doręczenia.  
Usługa dostępna od poniedziałku do piątku. Ceny są naliczane za łączną wagę wszystkich paczek w przesyłce.

Paczki	strefa						
	1	2	3	4	5	6	7
<b>Ciężar</b>							
<i>Dla serwisu Expedited usługi importowe nie są dostępne.</i>							
1 kg	726,08	730,50	722,36	801,23	801,68	827,63	961,20
2 kg	924,98	913,88	903,68	1 041,34	1 017,56	1 076,29	1 250,40
3 kg	1 115,74	1 112,40	1 099,95	1 289,70	1 231,73	1 312,88	1 531,39
4 kg	1 299,94	1 301,36	1 286,85	1 510,20	1 445,93	1 537,31	1 802,63
5 kg	1 484,10	1 490,14	1 473,45	1 729,24	1 661,74	1 761,83	2 073,90
6 kg	1 586,18	1 583,96	1 578,86	1 877,85	1 787,78	1 913,81	2 243,89
7 kg	1 688,03	1 680,53	1 691,06	2 028,08	1 913,81	2 065,76	2 415,38
8 kg	1 791,79	1 769,85	1 803,41	2 176,80	2 039,96	2 217,79	2 585,18
9 kg	1 898,85	1 858,76	1 915,58	2 325,45	2 165,85	2 361,19	2 755,16
10 kg	2 004,04	1 949,70	2 026,13	2 474,10	2 292,08	2 502,71	2 926,76
11 kg	2 040,34	2 005,43	2 083,09	2 537,59	2 371,31	2 580,30	3 019,43
12 kg	2 097,26	2 061,38	2 140,13	2 626,46	2 450,85	2 658,19	3 143,96
13 kg	2 154,34	2 115,34	2 196,86	2 715,41	2 530,43	2 737,43	3 268,65
14 kg	2 212,99	2 171,44	2 254,01	2 804,36	2 611,39	2 815,24	3 391,35
15 kg	2 269,73	2 227,31	2 311,05	2 893,35	2 690,89	2 893,05	3 515,85
16 kg	2 326,73	2 283,11	2 368,05	2 982,15	2 770,28	2 970,53	3 640,46
17 kg	2 383,80	2 337,34	2 424,94	3 069,56	2 849,78	3 050,10	3 763,28
18 kg	2 451,79	2 391,49	2 481,94	3 170,78	2 930,89	3 127,69	3 902,78
19 kg	2 509,05	2 445,56	2 538,83	3 260,06	3 010,43	3 205,61	4 027,80
20 kg	2 566,43	2 497,91	2 594,18	3 349,20	3 089,85	3 283,28	4 151,03
21 kg	2 680,39	2 534,51	2 636,36	3 500,93	3 122,33	3 340,76	4 356,71
22 kg	2 741,18	2 557,54	2 663,93	3 567,71	3 141,11	3 382,43	4 494,19
23 kg	2 803,58	2 582,03	2 693,59	3 636,26	3 158,63	3 422,40	4 606,84
24 kg	2 864,29	2 604,79	2 721,30	3 703,01	3 175,76	3 464,06	4 716,04
25 kg	2 925,11	2 627,74	2 750,78	3 771,68	3 194,93	3 503,85	4 826,93
26 kg	2 956,16	2 652,26	2 778,53	3 778,76	3 212,44	3 545,59	4 887,49
27 kg	3 016,24	2 675,10	2 808,11	3 844,99	3 229,76	3 587,21	4 997,33
28 kg	3 076,28	2 697,75	2 835,83	3 912,68	3 246,98	3 626,96	5 106,86
29 kg	3 138,19	2 722,35	2 863,54	3 978,90	3 266,10	3 668,70	5 216,70
30 kg	3 198,26	2 745,19	2 893,13	4 045,05	3 283,43	3 710,44	5 326,54
31 kg	3 258,49	2 768,21	2 920,88	4 111,16	3 300,75	3 750,26	5 437,80
32 kg	3 318,41	2 792,48	2 950,31	4 177,39	3 319,95	3 792,00	5 547,68
33 kg	3 380,29	2 815,46	2 978,21	4 245,04	3 337,24	3 833,59	5 657,25
34 kg	3 427,31	2 840,03	3 007,50	4 311,30	3 399,49	3 873,34	5 767,05
35 kg	3 474,38	2 862,86	3 035,44	4 377,49	3 417,15	3 915,19	5 876,78
40 kg	3 678,71	2 927,78	3 160,13	4 667,96	3 508,73	4 012,35	6 355,58
45 kg	3 919,76	2 992,61	3 285,19	5 006,36	3 598,31	4 104,86	6 896,96
50 kg	4 160,85	3 098,59	3 410,14	5 343,19	3 653,03	4 143,53	7 436,74
55 kg	4 403,63	3 164,36	3 535,13	5 680,16	3 707,40	4 180,50	7 978,13
60 kg	4 644,75	3 230,18	3 709,13	6 018,49	3 761,96	4 219,13	8 519,25
65 kg	4 885,91	3 303,11	3 835,61	6 355,58	3 797,06	4 255,99	9 060,60
70 kg	5 127,08	3 376,16	3 971,25	6 692,51	3 834,00	4 294,69	9 598,61
75 kg	5 471,36	3 448,95	4 092,38	7 141,88	3 869,06	4 349,03	10 243,05
80 kg	5 812,69	3 521,81	4 213,88	7 587,38	3 897,26	4 403,63	10 882,24
85 kg	6 151,28	3 637,31	4 335,04	8 029,46	3 923,55	4 458,23	11 516,06
90 kg	6 487,01	3 751,28	4 454,74	8 467,65	3 951,79	4 511,03	12 144,71
95 kg	6 819,90	3 865,16	4 575,98	8 902,39	3 978,00	4 565,51	12 768,15
100 kg	7 150,24	3 977,14	4 697,25	9 333,26	4 006,20	4 620,00	13 386,45
<b>ponad 100 kg</b>							
cena za kg	71,50	39,77	46,97	93,33	40,06	46,20	133,86
min. opłata	7 150,24	3 977,14	4 697,25	9 333,26	4 006,20	4 620,00	13 386,45

*Dla serwisu Expedited usługi importowe nie są dostępne.*

*Poniższe opłaty dotyczą przesyłek doręczanych w systemie "od drzwi do drzwi" nadawanych z Polski. Informacji na temat cen przesyłek importowych udziela BOK Grupy Arrows Service.*

*Stawka VAT dla przesyłek nadawanych do państw niebędących członkami UE wynosi 0%.*

*Członek kilograma zaokrąglany w górę i za paczkę pobiera się opłata według następującej pozycji.*

*Tabela opłata nie uwzględnia ewentualnych opłat dodatkowych takich jak "strefa rozszerzona".*

W celu ustalenia dokładnego terminu doręczenia przesyłki prosimy o kontakt z BOK Grupy Arrows Service 22-515-13-00.

## Aplikacja ArrowsClientService

Aplikacja ArrowsClientService (ACS), umożliwia:

- zamówienie kuriera on-line,
- przygotowanie etykiety adresowej w serwisie lokalnym i krajowym,
- sprawdzenie aktualnego statusu przesyłki,
- sprawdzenie ceny za przesyłkę,
- zarządzanie centrami kosztowymi,
- dostęp do dokumentów finansowych takich jak: faktury, specyfikacje, itp.,
- zarządzanie towarami przechowywanymi w magazynie Grupy Arrows Service. (zlecenia wysyłki, konfekcjonowania, itp.),
- utworzenie bazy klientów.

Program dostępny jest na naszej stronie: [www.arrows.com.pl](http://www.arrows.com.pl) w zakładce ArrowsClientService.

**e-mail: [biuro@arrows.com.pl](mailto:biuro@arrows.com.pl)**

Serwis międzynarodowy

## SERWIS DROGOWY

### Ceny

Ekonomiczne przesyłki eksportowe i importowe na terenie UE z przewidywanym terminem dorczenia. Usługa dostępna od poniedziałku do piątku. Ceny są naliczane za każdą paczkę oddzielnie.

Przesyłki drogowe importowe podlegają dodatkowej opłacie za odbiór.

Poniższe opłaty dotyczą przesyłek doręczanych w systemie "od drzwi do drzwi" nadawanych z Polski. Informacji na temat cen przesyłek importowych udziela BOK Grupy Arrows Service.

Stawka VAT dla przesyłek nadawanych do państw UE wynosi 23%.  
Stawka VAT dla przesyłek nadawanych do państw niebędących członkami UE wynosi 0%.

Za każdy kilogram zaokrągli się w górę i za paczkę pobiera się opłat według następującej pozycji.

Tabela opłata nie uwzględnia ewentualnych opłat dodatkowych takich jak "strefa rozszerzona".

Paczki	strefa 3	strefa 4	strefa 5	strefa 6	strefa 7
Ciężar					
1 kg	439,24	471,49	510,87	534,37	554,09
2 kg	473,26	511,31	558,18	581,81	603,41
3 kg	509,48	551,31	605,75	631,45	650,73
4 kg	543,63	593,08	651,36	680,97	699,99
5 kg	579,79	634,79	698,80	730,23	749,20
6 kg	612,11	667,17	740,06	771,81	794,68
7 kg	644,43	701,44	779,75	815,41	837,96
8 kg	676,68	731,81	821,33	858,82	883,26
9 kg	710,89	765,89	862,79	900,33	928,56
10 kg	743,15	798,27	902,48	943,87	971,78
11 kg	756,44	811,57	926,10	969,63	999,43
12 kg	771,69	828,77	947,96	997,29	1 025,01
13 kg	787,00	841,93	969,63	1 023,06	1 048,70
14 kg	800,16	855,16	995,40	1 048,70	1 076,29
15 kg	813,33	870,28	1 017,01	1 078,37	1 100,11
16 kg	830,59	883,70	1 041,01	1 104,20	1 127,51
17 kg	843,76	899,07	1 064,57	1 133,94	1 151,33
18 kg	857,18	914,19	1 088,33	1 161,41	1 176,78
19 kg	872,42	927,42	1 110,12	1 189,31	1 204,43
20 kg	887,54	940,78	1 135,89	1 216,97	1 228,19
21 kg	903,36	962,45	1 157,12	1 238,77	1 255,78
22 kg	916,46	975,74	1 174,95	1 258,61	1 273,61
23 kg	928,24	989,16	1 193,03	1 274,36	1 293,52
24 kg	939,71	1 004,47	1 210,73	1 290,56	1 311,22
25 kg	954,70	1 019,59	1 226,67	1 308,38	1 330,88
26 kg	966,36	1 035,15	1 242,74	1 326,28	1 350,91
27 kg	977,63	1 048,45	1 262,71	1 344,17	1 368,61
28 kg	989,16	1 061,80	1 278,52	1 359,79	1 390,35
29 kg	1 002,39	1 076,92	1 296,41	1 375,86	1 408,30
30 kg	1 013,86	1 092,23	1 312,23	1 395,58	1 428,02
31 kg	1 027,28	1 105,65	1 330,25	1 411,39	1 445,85
32 kg	1 040,82	1 120,96	1 348,01	1 429,53	1 467,59
33 kg	1 052,10	1 134,25	1 363,89	1 445,47	1 485,35
34 kg	1 063,63	1 149,50	1 381,78	1 463,43	1 503,37
35 kg	1 075,35	1 164,74	1 399,67	1 481,26	1 523,15
40 kg	1 140,05	1 223,96	1 501,10	1 582,50	1 633,84
45 kg	1 204,94	1 283,18	1 604,42	1 682,10	1 746,80
50 kg	1 269,77	1 342,34	1 705,73	1 779,18	1 859,63
55 kg	1 336,67	1 401,37	1 808,98	1 878,60	1 970,51
60 kg	1 401,37	1 458,70	1 910,41	1 976,06	2 083,41
65 kg	1 466,39	1 517,92	2 013,92	2 075,47	2 196,18
70 kg	1 531,22	1 577,21	2 115,04	2 172,81	2 309,08
80 kg	1 588,00	1 664,19	2 187,11	2 285,64	2 426,32
90 kg	1 718,34	1 828,19	2 361,64	2 505,10	2 655,35
100 kg	1 849,49	1 992,00	2 536,26	2 727,59	2 884,38
ponad 100 kg					
cena za kg	20,51	22,67	26,66	28,91	30,65
min. opłata	1 849,49	1 992,00	2 536,26	2 727,59	2 884,38

W celu ustalenia dokładnego terminu dorczenia przesyłki prosimy o kontakt z BOK Grupy Arrows Service 22-515-13-00.

### Usługi dodatkowe dla przesyłek międzynarodowych

Dorczenie pod adres prywatny <sup>1</sup>	7,99 zł
Dorczenie w sobotę <sup>2</sup>	do uzgodnienia
Przesyłka niesortowalna	196,77 zł
Strefa rozszerzona	131,25 zł
Ubezpieczenie <sup>3</sup>	1,00%
Oczekiwanie kuriera (za każde rozpoczęte 10 minut, powyżej 10 minut) <sup>4</sup>	12,03 zł
Duża paczka <sup>5</sup>	202,81 zł
Korekta adresu	43,00 zł
Przekroczenie dozwolonych wymiarów <sup>6</sup>	2401,20 zł
Opłata za odbiór przesyłki importowej	95,00 zł

<sup>1</sup> Dorczenie przesyłki pod adres prywatny lub do firmy zlokalizowanej pod adresem prywatnym.

<sup>2</sup> Usługa dostępna po indywidualnej wycenie przez BOK Grupy Arrows Service.

<sup>3</sup> 1,00% zadeklarowanej wartości przesyłki, nie mniej niż 55,00 zł, maksymalna kwota ubezpieczenia wynosi 50 tys. zł.

<sup>4</sup> Czas oczekiwania liczony jest przy odbiorze przesyłki. Oczekiwanie przekraczające 60 minut wyceniane jest jak „wynajem kuriera”.

<sup>5</sup> Słota paczki, których suma długości oraz obwodu zawiera się w przedziale 300 cm - 400 cm. Minimalna waga paczki podlegającej opłacie wynosi 40 kg.

<sup>6</sup> Paczki o wadze rzeczywistej przekraczającej 50 kg lub o długości przekraczającej 270 cm, lub paczki, których suma długości i obwodu przekracza 400 cm. Powyższe paczki podlegają również opłacie dodatkowej za dużą paczkę.

**Strefy dor cze**

	Serwis Lotniczy	Serwis Expedited	Serwis Drogowy		Serwis Lotniczy	Serwis Expedited	Serwis Drogowy		Serwis Lotniczy	Serwis Expedited	Serwis Drogowy
<b>A</b>				<b>D</b>				<b>J</b>			
Afganistan	11	5		Dania - UE	5	5		Jamajka	12	6	
Afryka Centralna, Republika	13	7		Dominika	12	6		Japonia	11	5	
Afryka Południowa (RPA)	12	6		Dominikana, Republika	12	6		Jordania	11	5	
Albania	7	1		D ibuti	13	7		<b>K</b>			
Algieria	13	7		<b>E</b>				Kajmany	12	6	
Ameryka skie Samoa	12	6		Egipt	12	6		Kambod a	12	6	
Andora	7	1		Ekwador	12	6		Kamerun	13	7	
Anglia	4		6	Erytrea	13	7		Kanada	8	2	
Angola	13	7		Estonia - UE	5	5		Katar	11	5	
Anguilla	12	6		Etiopia	13	7		Kazachstan	10	4	
Antigua i Barbuda	12	6		<b>F</b>				Kenia	12	6	
Arabia Saudyjska	11	5		Faroe Wyspy (Owcz)	9	3		Kirgistan	10	4	
Argentyna	12	6		Fid i	13	7		Kiribati	13	7	
Armenia	10	4		Filipiny	11	5		Kolumbia	12	6	
Aruba	12	6		Finlandia - UE	5	6		Komoros	13	7	
Australia	11	5		Francja - UE	4	5		Kongo (Brazzaville)	13	7	
Austria - UE	4		4	<b>G</b>				Kongo, Rep. Demok.	13	7	
Azerbejd an	10	4		Gabon	13	7		Korea Południowa	11	5	
Azory - UE	6			Gambia	13	7		Kosowo	7	1	
<b>B</b>				Gaza (Brzeg Zachodni)	10	4		Kosrae	13	7	
Bahama Wyspy	12	6		Ghana	13	7		(Mikronezja, Fed. Stany)			
Bahrain	11	5		Gibraltar	9	3		Kostaryka	12	6	
Bangladesz	12	6		Grecja - UE	5	7		Kuwejt	11	5	
Barbados	12	6		Grenada	12	6		<b>L</b>			
Barbuda (Antigua)	12	6		Grenlandia	9	3		Laos	12	6	
Belgia - UE	4		5	Gruzja	10	4		Lesoto	12	6	
Belize	12	6		Guam	13	7		Liban	11	5	
Benin	13	7		Gujana	12	6		Liberia	13	7	
Bermudy	12	6		Gujana Francuska	12	6		Liechtenstein	7		
Bhutan	12	6		Gwadelupa	12	6		Litwa - UE	5		5
Białoru	7	1		Gwatemala	12	6		Luksemburg - UE	4		5
Birma	12	6		Gwinea	13	7		<b>Ł</b>			
Boliwia	12	6		Gwinea-Bissau	13	7		Łotwa - UE	5		5
Bonaire	12	6		<b>H</b>				<b>M</b>			
Bo nia-Hercegowina	7	1		Haiti	12	6		Macau (Makao)	11	5	
Botswana	13	7		Hiszpania - UE (z wył' czeniem wysp)	5	6	6	Macedonia (FYROM)	7	1	
Brazylia	12	6		Holandia - UE	4	5		Madagaskar	13	7	
Brunei	11	5		Honduras	12	6		Madera - UE	6		
Bryt. Wyspy Dziewicze	12	6		Hong Kong	11	5		Malawi	13	7	
Brzeg Zachodni (Gaza)	10	4		<b>I</b>				Malediwy	13	7	
Bułgaria - UE	5		5	Indie	11	5		Malezja	11	5	
Burkina Faso	13	7		Indonezja	11	5		Mali	13	7	
Burundi	13	7		Irak	11	5		Malta - UE	6		
<b>C</b>				Irlandia (Eire) - UE	5	7	7	Maroko	13	7	
Ceuta	9			Irlandia Północna	4	7		Marshalla Wyspy	13	7	
Chile	12	6		Islandia	9	3		Martynika	12	6	
Chiny (Ludowa Rep.)	11	5		Izrael	10	4		Mauretania	13	7	
Chorwacja - UE	5		6					Mauritius	13	7	
Cooka Wyspy	13	7						Mayotte	13	7	
Curaçao	12	6									
Cypr - UE	6										
Czad	13	7									
Czarnogóra	7	1									
Czechy - UE	3		3								

## DOST PNO USŁUG

### Strefy doręcze

	Serwis Lotniczy	Serwis Expedited	Serwis Drogowy		Serwis Lotniczy	Serwis Expedited	Serwis Drogowy		Serwis Lotniczy	Serwis Expedited	Serwis Drogowy
Meksyk	8	2		<b>S</b>	Tunezja				13	7	
Melilla	9				Turcja				9	3	
Mikronezja (Fed. Stany)	13	7		Saba	12	6			12	6	
Mołdawia	7	1		Saipan (Północne Mariany)	13	7			13	7	
Monako - UE	4		5	Salomona Wyspy	13	7			13	7	
Mongolia	11	5		Salwador	12	6					
Montserrat	12	6		Samoa	13	7		<b>U</b>			
Mozambik	13	7		San Marino	7	1		Uganda			13 7
				Senegal	13	7		Ukraina			7 1
<b>N</b>				Serbia	7	1		Union Island			12 6
Namibia	13	7		Seszele	13	7		(ST. Vincent i Grenadyny)			
Nepal	12	6		Sierra Leone	13	7		Urugwaj			12 6
Nevis (St. Kitts)	12	6		Singapur	11	5		Uzbekistan			10 4
Niemcy - UE	3		4	Słowacja - UE	3		3				
Niger	13	7		Słowenia - UE	5		6	<b>V</b>			
Nigeria	12	6		Sri Lanka	12	6		Vanuatu			13 7
Nikaragua	12	6		St. Barthelemy	12	6		Virgin Gorda			12 6
Norwegia	7	1		St. Christopher (St. Kitts)	12	6		(Bryt. Wyspy Dziewicze)			
Nowa Kaledonia	13	7		St. Croix (Wyspy Dziewicze USA)	12	6		<b>W</b>			
Nowa Zelandia	11	5		St. Eustatius	12	6		Walia			4 6
				St. John (Wyspy Dziewicze USA)	12	6		Wallis i Futuna Wyspy			13 7
<b>O</b>				St. Kitts (St. Christopher)	12	6		W gry - UE			5 4
Oman	11	5		St. Lucia	12	6		Wenezuela			12 6
				St. Maarten	12	6		Wielka Brytania			Wybierz kraj
<b>P</b>				St. Martin (Gwadelupa)	12	6		Anglia			4 6
Pakistan	11	5		St. Thomas (Wyspy Dziewicze USA)	12	6		Irlandia Północna			4 7
Palau	13	7		St. Vincent i Grenadyny	12	6		Szkocja			4 6
Panama	12	6		Stany Zjedn. Ameryki	8	2		Walia			4 6
Papua Nowa Gwinea	13	7		Surinam	12	6		Wietnam			12 6
Paragwaj	12	6		Swaziland	12	6		Włochy - UE			4 6
Peru	12	6		Szkocja	4		6	Wybrzeże Kości Słoniowej			13 7
Polinezja Francuska (Tahiti)	13	7		Szwajcaria	7	1		Wyspy Dziewicze USA			12 6
Północne Mariany	13	7		Szwecja - UE	5		6	Wyspy Kanaryjskie - UE			9
Ponape (Mikronezja Fed. Stany)	13	7						Wyspy Normandzkie			7 1
Portugalia - UE	5		7	<b>T</b>				Wyspy Zielonego Przylądka			13 7
(z wyłączeniem wysp)				Tadżykistan	10	4					
Puerto Rico	8	2		Tahiti	13	7		<b>Y</b>			
				Tajlandia	11	5		Yap (Mikronezja Fed. Stany)			13 7
<b>R</b>				Tajwan	11	5		<b>Z</b>			
Reunion	13	7		Tanzania	13	7		Zambia			13 7
Rosja (wybrane okręgi)	7	1		Timor Wschodni	13	7		Zimbabwe			13 7
Rosja (pozostałe)	9	3		Tinian (Północne Mariany)	13	7		Zje. Emiraty Arabskie			11 5
Rota (Północne Mariany)	13	7		Togo	13	7					
Rumunia - UE	5		5	Tonga	13	7					
Rwanda	13	7		Tortola (Bryt. Wyspy Dziewicze)	12	6					
				Truk (Mikronezja Fed. Stany)	13	7					
				Trynidad i Tobago	12	6					

# ZASADY PAKOWANIA PACZEK

## Poradnik

### Dopasowane opakowania zewnętrzne

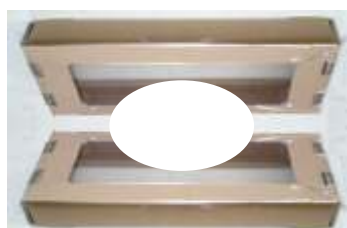
Opakowanie zewnętrzne musi przeciwstawić się siłom nacisku z wewnątrz i od zewnątrz. Musi być wybrana odpowiednia jako kartonu.

Przy wrzuceniu lekkich, ciężkich produktach (tak jak w przypadku artykułów mogących spowodować przebicie) musi być użyta 2-warstwowa tektura falista, aby działanie różnorodnych czynników mogło być łagodzone przez opakowanie zewnętrzne. W przypadku ciężkich produktów istotne znaczenie mają określone właściwości kartonu, np. odporność na przebicia.

### Dostosowane wysycielanie

Między wyścielenie do lekkich, twardsze do ciężkich produktów! Zadaniem wyścielenia jest zapewnienie „drogi hamowania” obciążeniom występującym w czasie transportu.

Między wyścielenie może to umożliwić tylko lekkiemu produktowi, cięższy produkt mógłby się „przebić”, ponieważ „droga sprężynowania” (droga hamowania) jest za długa. Lekki produkt z kolei nie jest w stanie w warunkach twardego wyścielenia (uwzględniając niewielkie obciążenie statyczne produktu) zapewnić sobie przez kompresję tej „istotnej dla życia” drogi hamowania.



### Ochrona ze wszystkich stron

Wszystkie strony muszą być chronione. Upadek paczki na jej górę jest równie bardzo prawdopodobny, ponieważ w warunkach transportu, stosowania mechanicznych urządzeń sortujących nie można zapewnić stałego położenia paczki, wszystkie jej strony muszą być równomiernie wyścielane (ewentualnie utrwalane), aby zapewnić produktowi drogę hamowania, względnie stabilne położenie ze wszystkich 6 stron.

### Wystarczające unieruchamianie

Produkt nie może wewnątrz opakowania mieć swobody ruchu. Wszelkiego rodzaju ruchy mogą powodować niekontrolowane przyspieszenie produktu, które – uwzględniając wielokrotnie większą wagę własną – może działać niszcząco.



### Elementy rozdzielające przy większej ilości produktów

Przy wysyłce większej ilości wrzucanych produktów w jednym opakowaniu muszą być utworzone elementy rozdzielające, aby chronić wrzucane produkty przed siłami uderzenia oraz przed uciskiem ze strony „współpodrójnych” artykułów.



### Brak „dotyku” przez opakowanie zewnętrzne

Produkt wrażliwy nie może dotykać opakowania zewnętrznego, tak jak przy zgłoszeniu zastosowanego materiału wyścielającego.



### Nie wypełniaj wolnych przestrzeni

Przy tak skonstruowanym opakowaniu (zapakowanie oryginalne), przykładowo przy półokładzinach EPS (styropian) na drukarkę, próbnymi nie mogą być ebrami służąca jako „droga sprężynowania”, podobnie jak wózek w samochodzie.

Stąd te „drogi sprężynowania” w żadnym wypadku nie mogą być zapakowywane czy wypełniane.

Artykuły dopakowane do w/w próbki nie mogą „przekazywać” uderzenia powstającego wskutek transportu bezpośrednio do głównego produktu.

### Odpowiednie zamknięcie

Tylko wystarczające zamknięcie gwarantuje, że opakowanie zewnętrzne, towar i opakowanie wewnętrzne tworzą jedno i tylko przez to opakowanie może spełnić swoją funkcję ochronną. Zaklejenie w formie „podwójnego-T” zapewnia, że opakowanie zewnętrzne dysponuje pełną statyczną wytrzymałością.

Do lekkich produktów wystarcza lekkie zaklejenie np. samoprzylepna taśma klejąca o szer. 50 mm.

Cięższe artykuły muszą dodatkowo być spięte klamrami i obręczami. To może nastąpić przy pomocy materiału sztucznego lub taśm stalowych, przy czym musi być zapewniona ochrona kątów, aby zapobiec wcinaniu taśmy w karton zewnętrzny.



### Staranne etykiety

Kompletne informacje na starannie i bezpiecznie ułożonej naklejce są istotnym warunkiem szybkiej, bezpiecznej dostawy. Naklejki nie mogą być umieszczane na zamknięciach i szwach.

Nie należy stosować żadnych tabliczek adresowych.

Dla Ciebie nawet polecimy